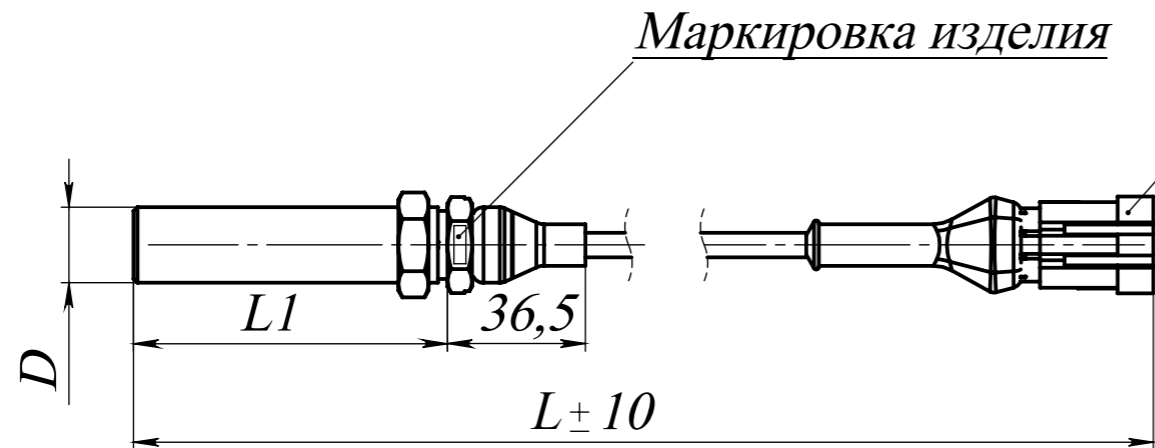


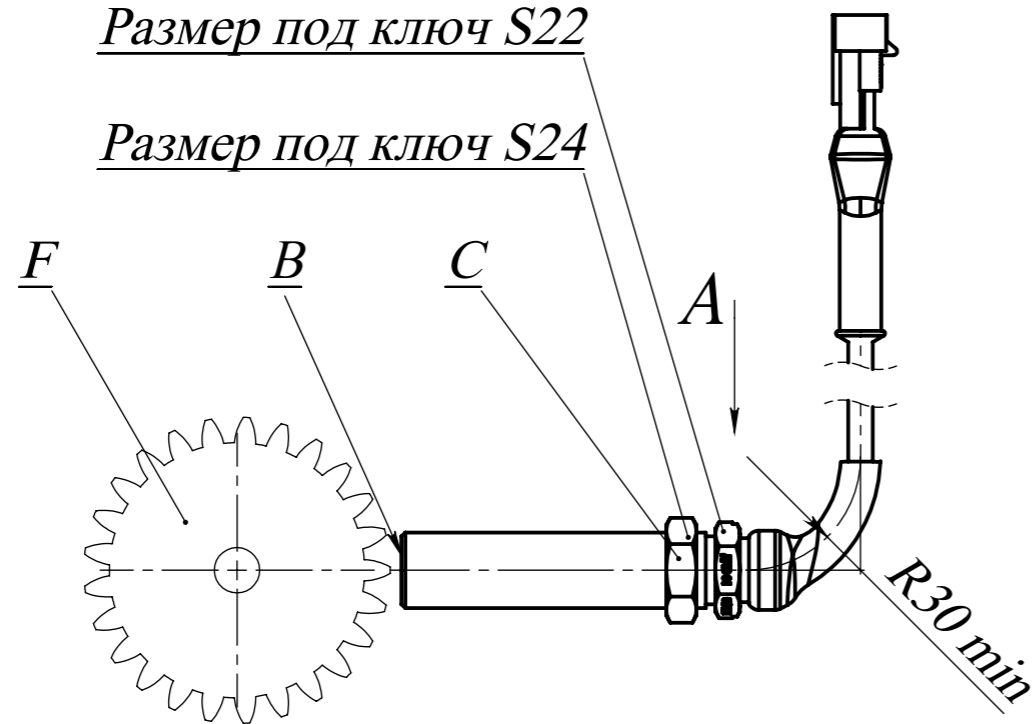
Разъем AMP Super Seal
трехпозиционный штырьевой р/п 0-0282105-1



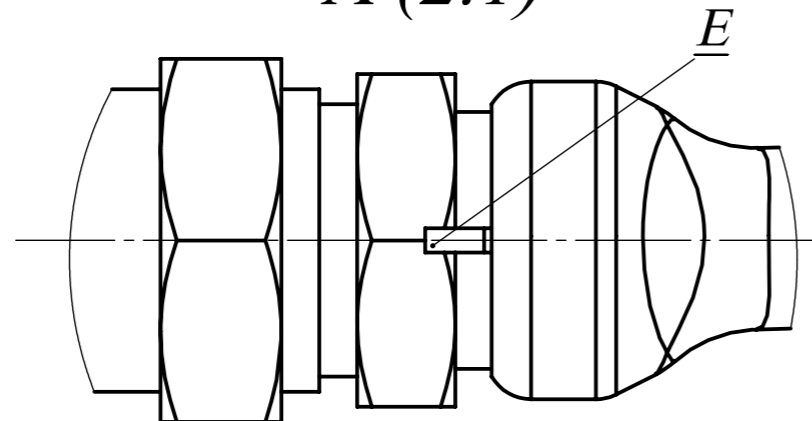
Обозначение	Наименование	L	D	L1
СТРМ.453624.005	ДЧВ-01	250	M20x1	83
СТРМ.453624.005-01	ДЧВ-02	300	M18x1,5	53

Размер под ключ S22

Размер под ключ S24



A (2:1)



Порядок установки датчика

1. Убедиться, что зуб зубчатого колеса находится напротив установочного отверстия датчика.
2. Завернуть датчик до соприкосновения поверхности B с зубом колеса.
3. Для ДЧВ-01: отвернуть датчик на 1,5 оборота назад.
Для ДЧВ-02: отвернуть на 1 оборот назад.
4. Совместить плоскость паза E с плоскостью вращения колеса F доворотом датчика в нужную сторону, но не более $\pm 90^\circ$.
5. Зафиксировать датчик гайкой C.

Минимальный модуль зуба зубчатого колеса - 3.

СТРМ.453624.005 ГЧ

				Лит.	Масса	Масштаб
Изм.	Лист	№ докум.	Подп.	Дата		
				09.03.2012		1:2
Разраб.	Кузнецов					
Пров.	Ефремов					
Т. контр.						
Нач. КБ						
Н. контр.	Якубов					
Утв.	Радкевич					
				Лист		Листов 1
				ОДО "СТРИМ"		