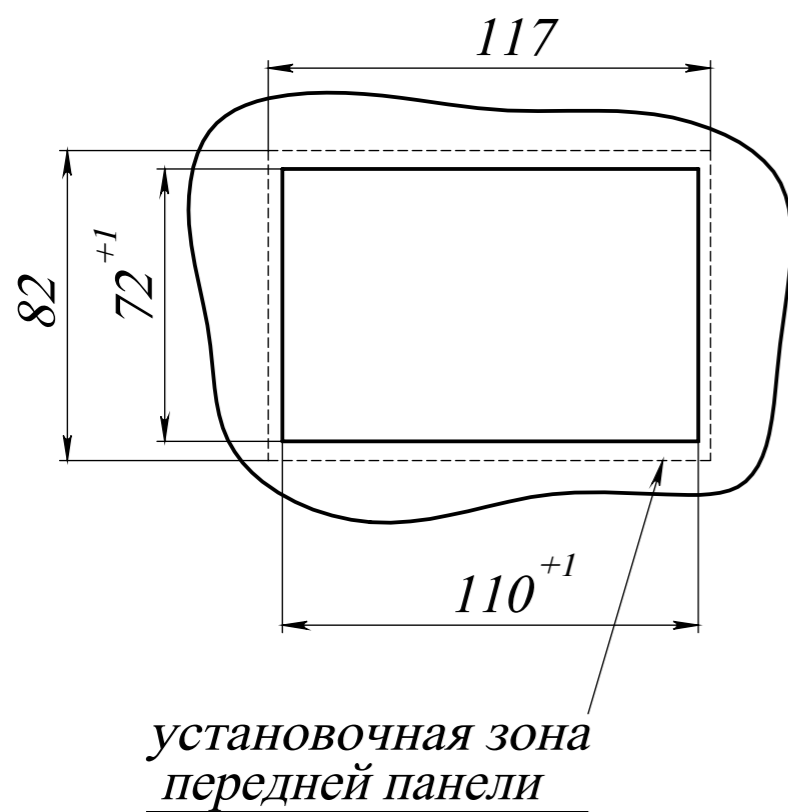
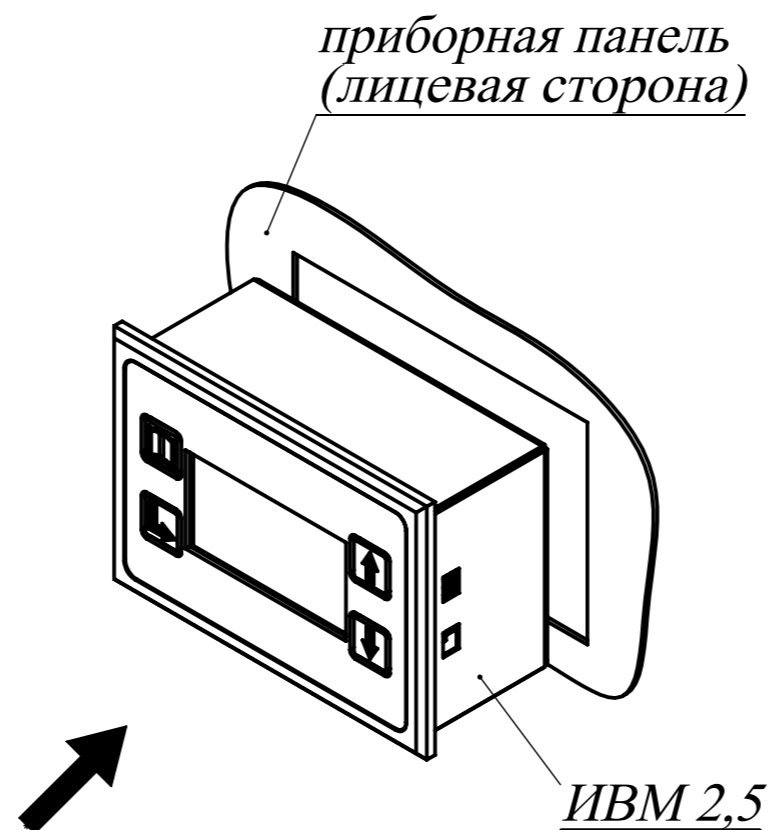


Порядок установки панели индикации ИВМ 2,5 на приборную панель

ШАГ 1. На приборной панели подготовить прямоугольное отверстие



ШАГ 2. Вставить панель индикации ИВМ-2,5 в приборную панель



ШАГ 3. Установить в пазы крышки панели ИВМ 2,5 скобы фиксации поз. 1. Завинтить винты М4 поз.2 до упора в стенку приборной панели. Соединить ответные части разъемов поз.3

