

соединяя



технологии

СЕЛЕКТОР ПЕРЕДАЧ
СП-03Э
ПАСПОРТ

СТРМ.117.00.00.000ПС

Изм.	№ докум.	Дата

Содержание

1	Основные сведения и технические данные	3
2	Хранение	3
3	Гарантии изготовителя.....	3
4	Комплектность	4
5	Свидетельство о приёмке и упаковывании	5

1 Основные сведения и технические данные

1.1 Селектор передач СП-03Э (в дальнейшем — селектор) предназначен для управления движением карьерных самосвалов БЕЛАЗ различных модификаций.

1.2 Условия эксплуатации селектора:

- температура окружающей среды, °С –40...+65;
- относительная влажность, при 20 °С 80%;
- атмосферное давление, мм рт. ст. 630–800.

1.3 Селектор сохраняет работоспособность при воздействии следующих механических перегрузок:

- синусоидальной вибрации с частотой 50–250 Гц и амплитудой ускорения до 5g;
- ударных нагрузок с ускорением 10g и общим числом ударов 10 000.

1.4 Основные технические данные селектора:

Наименование параметра		Значение
Диапазон рабочего напряжения питания	В	18–36
Номинальное напряжение питания	В	24
Количество дискретных выходов	шт.	12
Количество CAN интерфейсов	шт.	1

2 Хранение

2.1 Условия хранения селектора — 2 (С) по ГОСТ 15150-69 в упаковке предприятия-изготовителя.

2.2 Хранение селектора в одном помещении с кислотами, реактивами и другими химически активными веществами, которые могут воздействовать на него, не допустимо.

3 Гарантии изготовителя

3.1 Гарантийный срок эксплуатации изделия — 2 года с момента ввода в эксплуатацию при соблюдении условий транспортирования, хранения, монтажа и эксплуатации.

3.2 Гарантийный срок хранения — 2 года с момента изготовления.

- 3.3 Изготовитель в период гарантийного срока обязуется безвозмездно устранять дефекты или заменить вышедший из строя селектора, если повреждения не связаны с нарушением правил транспортирования, хранения, монтажа и эксплуатации.

ОДО «СТРИМ»

212030, г. Могилёв, ул. Ленинская, 63–309

www.strim-tech.com

4 Комплектность

Обозначение	Наименование	Кол., шт.
СТРМ.117.00.00.000	Селектор передач СП-03Э	1
СТРМ.117.00.00.000 ПС	Паспорт	1
	Упаковка	1

5 Свидетельство о приёме и упаковке

Селектор передач СП-03Э СТМ.117.00.00.000

№ _____ изготовлен, принят и упакован в соответствии с действующей технической документацией и признан годным для эксплуатации.

ОТК

личная подпись

расшифровка подписи

МП

личная подпись

расшифровка подписи

число, месяц, год

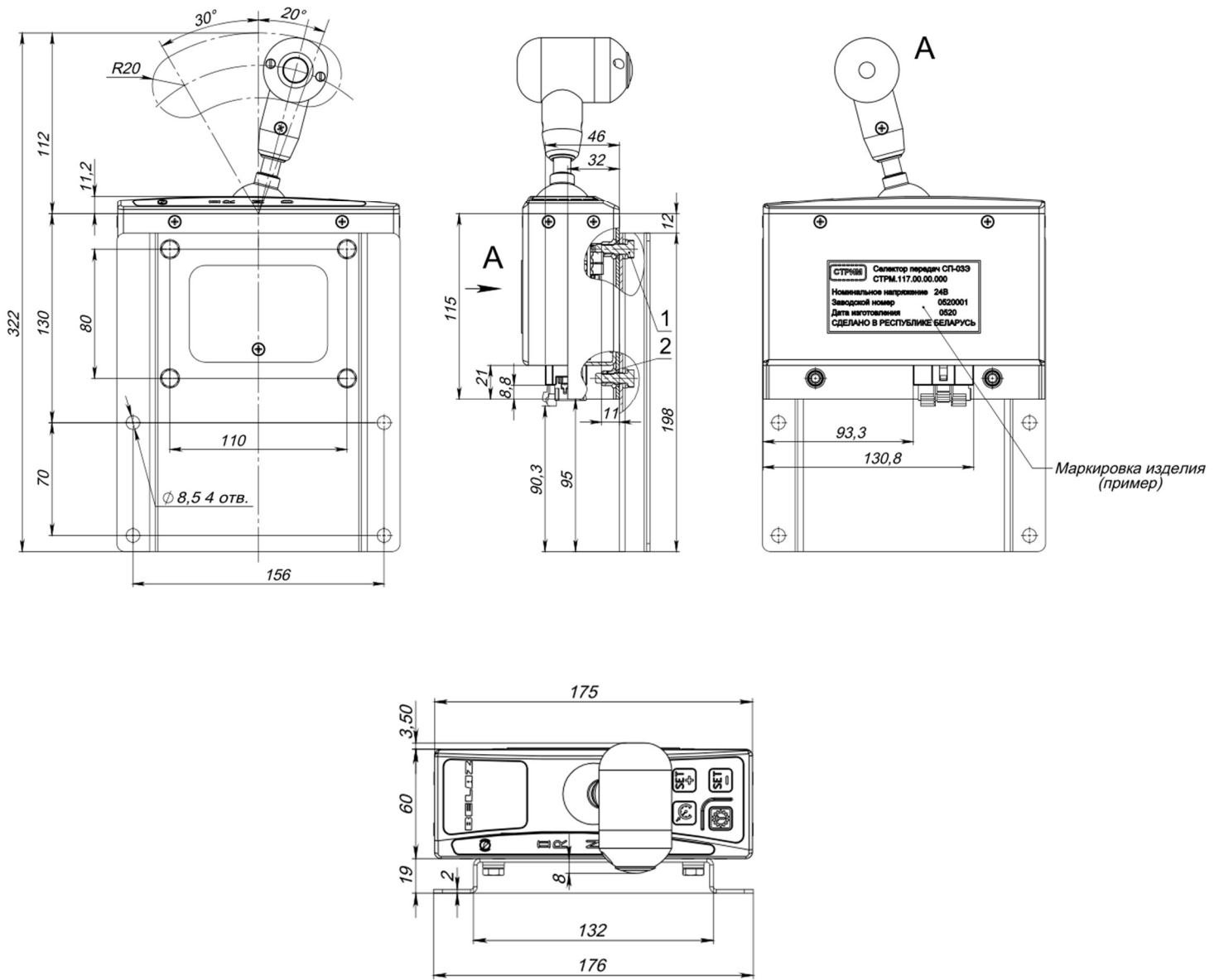
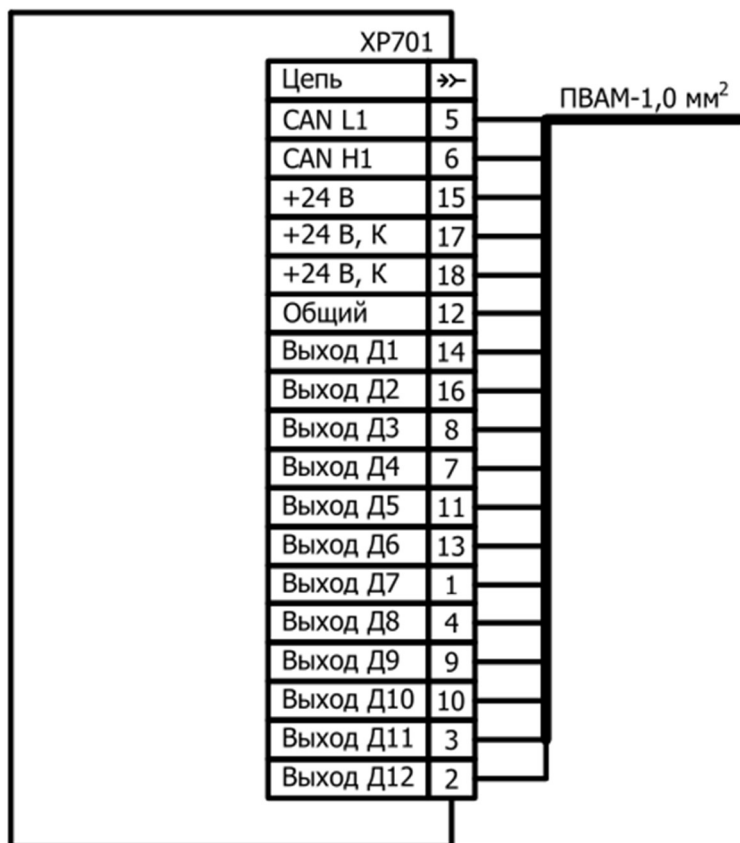


Рисунок 1 — Габаритные размеры



Ответные части разъёма XP701:
 — разъём гнездовой 1-967624-1;
 — контакт гнездовой 927771-3.

Установка предохранителей:
 — для +24 В — 5 А;
 — для +24 В, К — 15 А (один предохранитель для двух входов)

Принятые сокращения на чертеже:
 — выход Д — выход дискретный.

Рисунок 2 — Схема подключения