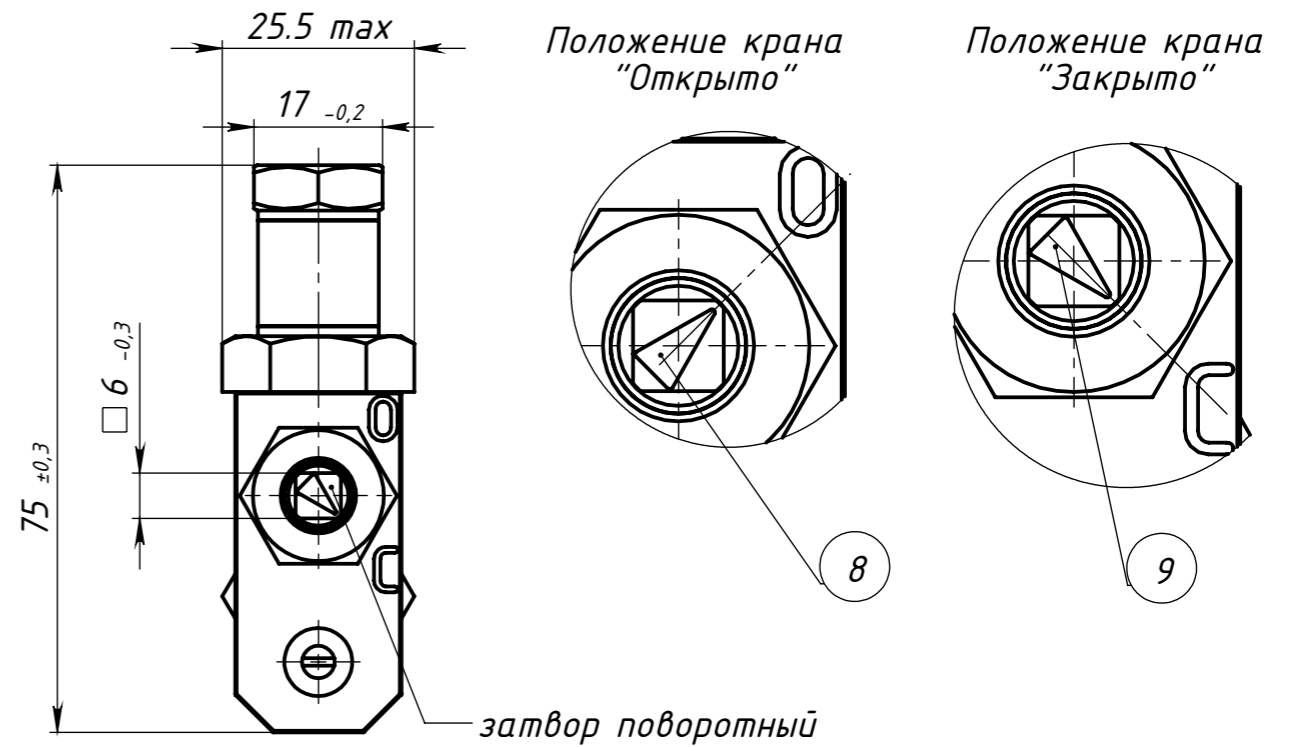
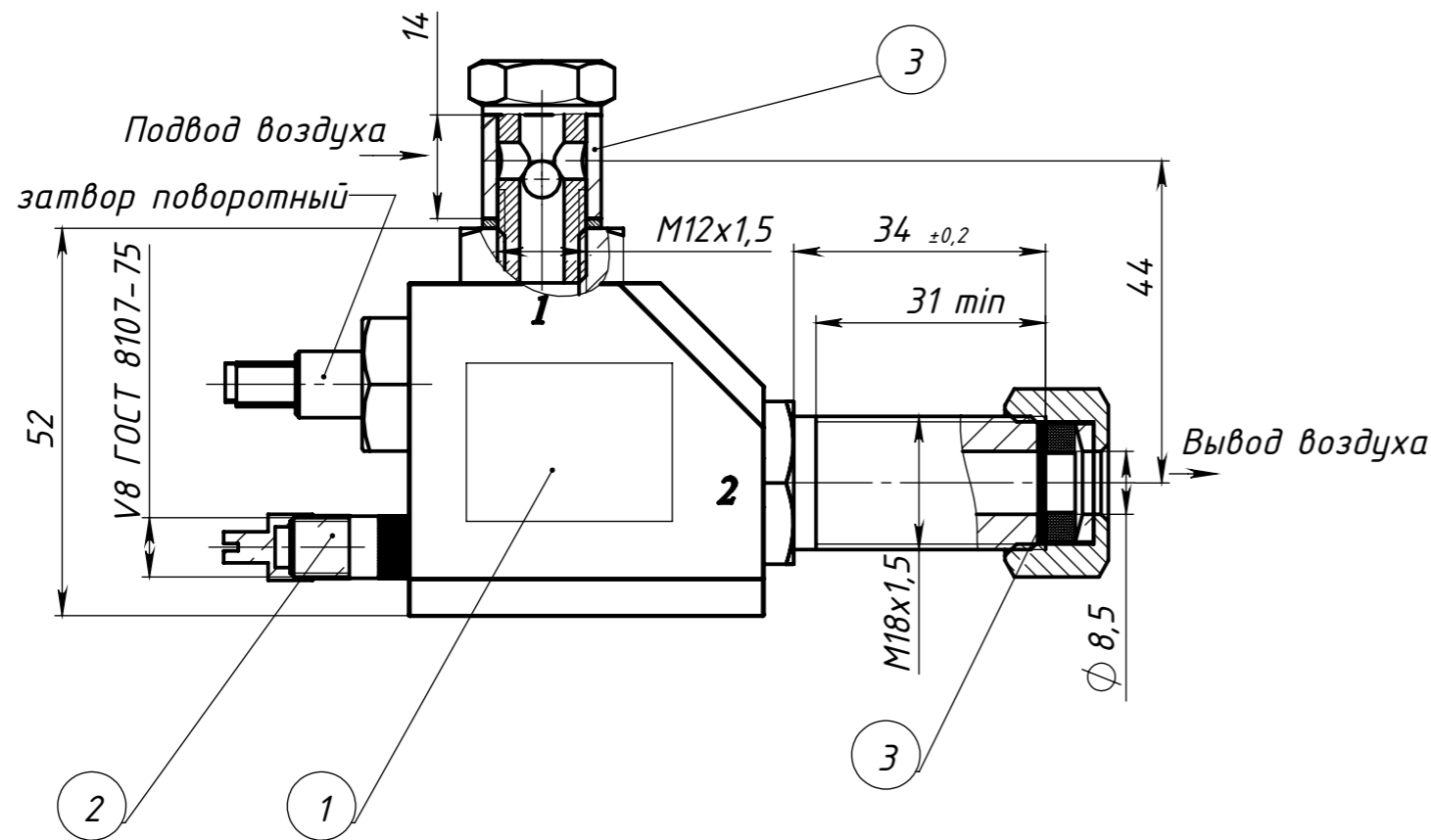


СТРМ.100.00.00.000 ГЧ

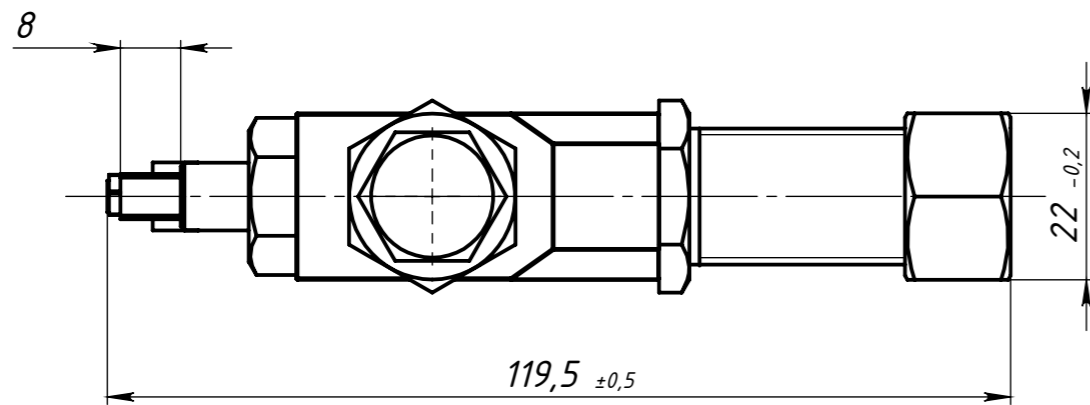


Техническая характеристика

1. Рабочее давление воздуха от 0 до 10 бар.
2. Условный проход, Ду 10 мм.
3. Герметичность крана и соединений - класс А ГОСТ9544-2005.

Технические требования.

1. Маркировка изделия.
2. Штуцер внешнего подвода воздуха резьба V8 ГОСТ 8107-75.
3. Перед монтажом изделия снять транспортные заглушки.
4. Размеры для справок.
5. Рабочая среда сжатый воздух.
6. Момент затяжки трубопроводной арматуры для резьбы:
 - в месте подвода воздуха M12x1,5 - 10-20 Нм.
 - в месте вывода воздуха M18x1,5 - 20-30 Нм.
7. Интервал рабочих температур от -45°C до +80°C.
8. Для полного открытия крана повернуть затвор поворотный против часовой стрелки до упора совместив стрелку на затворе с литерой "O".
9. Для полного перекрытия крана повернуть затвор поворотный по часовой стрелке до упора совместив стрелку на затворе с литерой "C".



Маркировка выводов и положений.

- 1 - подвод воздуха к шинному крану.
- 2 - вывод воздуха к шине.
- O - положение крана "Открыто".
- C - положение крана "Закрыто".

Инд. № подл.	Взам. инв. №	Инв. № дубл.	Подпись и дата

				СТРМ.100.00.00.000 ГЧ				
Изм.	Лист	№ докум.	Подп.	Дата	Кран шинный VT-10 Габаритный чертеж	Лит.	Масса	Масштаб
Разраб.	Кузнецов						0.42	1:1
Пров.	Кусков					Лист	Листов 1	
Т. контр.						«СТРИМ»		
Н. контр.								
Утв.	Ефремов							