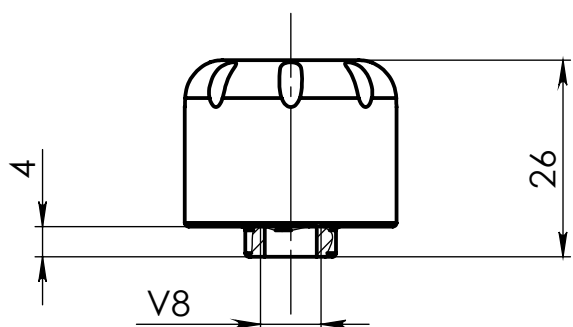
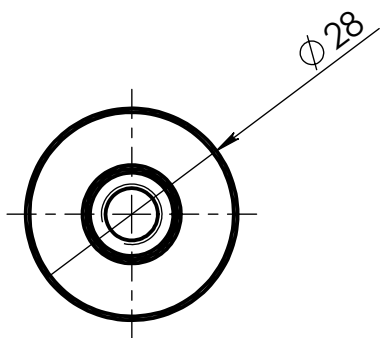


Перв. примен.
Страв. №



Рабочая частота 433, 92 МГц
 Радиус действия сигнала (по линии) около 100 м
 Диапазон давлений от 0,7 атм. до 13 атм.
 Период обновления данных при нормальном давлении 5 минут
 Задержка выдачи сигнала при падении давления 1 секунд
 Источник питания встроенная батарея 3 В
 Диапазон рабочих температур от -40°C до +120°C
 Габариты $\varnothing 28 \times 26$ мм
 Масса 18 г.

Подпись и дата
Инв. № дубл.
Взам. инв. №
Подпись и дата
Инв. № подл.

Изм	Лист	№ докум.	Подп.	Дата
Разраб.	Кузнецов			
Пров.				
Т.контр.				
Н.контр.				
Утв.				

**Датчик давления
APSR-B.0R (APS2)**

Лит.	Масса	Масштаб
		1:1
Лист 1		Листов 1

СТРИМ