

СТРМ.45384.1.001-02 ГЧ

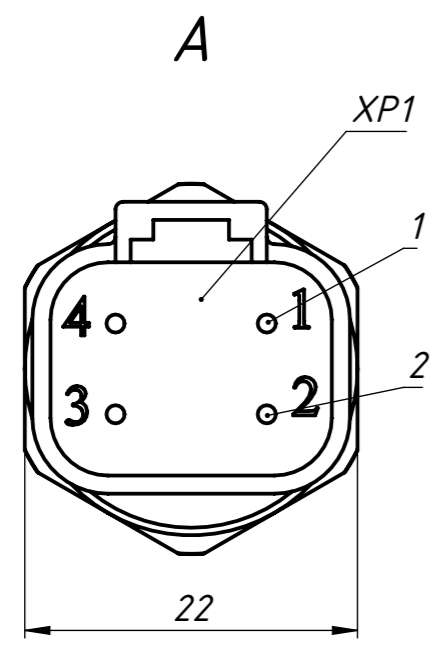
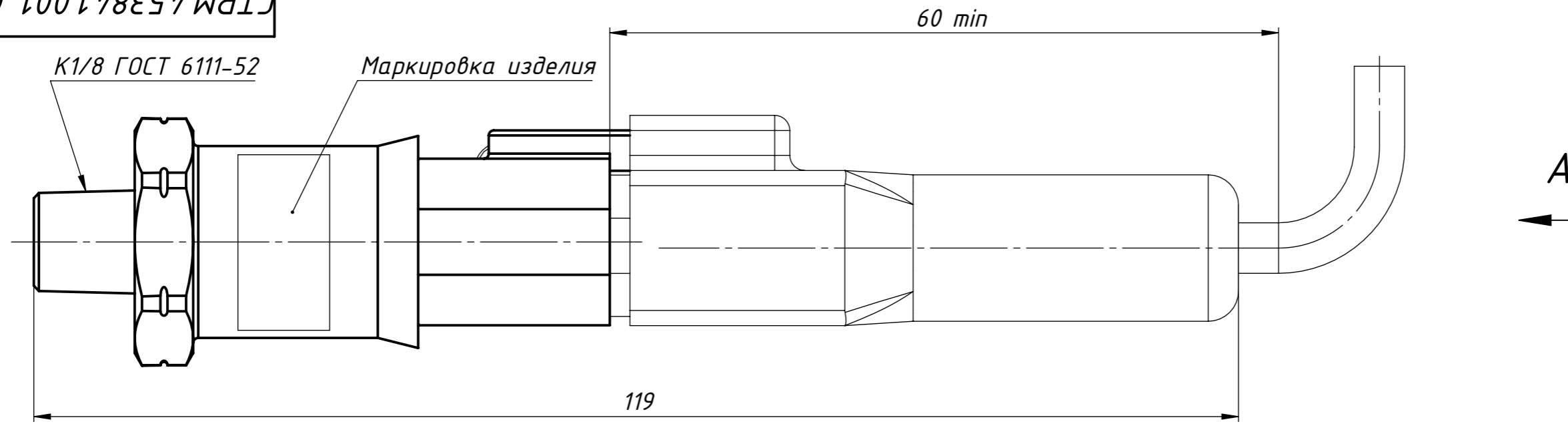
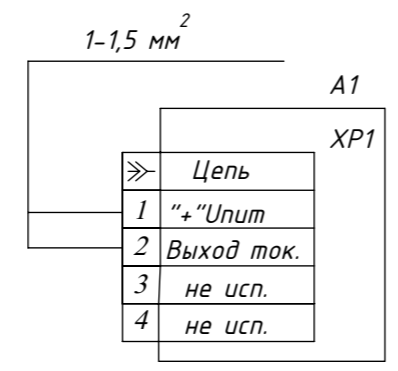


Схема подключения датчика давления



Пример маркировки

АКСЕС-ТЕХ Датчик давления  
 ДДА-25.2  
 СТРМ.453841.001-02  
 0519111 05.19 г.  
 Сделано в Республике Беларусь

Технические характеристики изделия:

- |   |   |
|---|---|
| 1. Диапазон напряжения питания, В                               | 8-30  |
| 2. Номинальное напряжение питания, В                            | 24  |
| 3. Диапазон выходного сигнала, мА                               | 4-20  |
| 4. Диапазон измеряемых давлений, МПа                            | 0-2,5   |
| 5. Погрешность измерения  | ± 0,5% диапазона измерения                            |
| 6. Время реакции для жидких сред (10-90%)                       | >0,5 мс   |
| 7. Ресурс, при давлениях 10-90% диапазона измерений             | >10x10 <sup>6</sup>                                   |
| 8. Давление перегрузки, бар                                     | 120   |
| 9. Давление разрыва, бар  | 80  |
| 10. Диапазон допустимых температур рабочей жидкости             | от -45 до 125 °С                                      |
| 11. Диапазон предельных температур рабочей жидкости             | от -50 до 130 °С                                      |
| 12. Диапазон температуры окружающей среды                       | от -45 до 60 °С                                       |
| 13. Диапазон предельных температур окружающей среды             | от -50 до 80 °С                                       |
| 14. Повышенная относительная влажность, %, при 35 °С            | 98  |
| 15. Минимальное рабочее пониженное атмосферное давление, кПа    | 52  |
| 16. Минимальное предельное пониженное атмосферное давление, кПа | 12  |
| 17. Виброустойчивость   | 10-2000 Гц с ускорением 20g, синусоидальные колебания |
| 18. Ударостойкость  | 100g  |
| 19. Класс защиты корпуса  | IP67  |

Технические требования

1. Размеры для справок;
2. Ответная часть для разъема XP1:
  - корпус с уплотнителем DT06-4S - 1шт;
  - контакт гнездовой AT62-16-0144- 2шт;
  - замок W4S - 1 шт;
  - заглушка 114017 - 2 шт;
  - чехол DT4S-BT.
3. Применять провода для подключения сечением (по меди) 1...1,5 мм, диаметр изоляции провода в диапазоне: 2,24...3,68 мм.

Подпись и дата  
 Инв. № дубл.  
 Взам. инв. №  
 Подпись и дата  
 Инв. № подл.

Изм.	Лист	№ докум.	Подп.	Дата
Разраб.		Савицкий		
Пров.		Кусков		
Т. контр.				
Н. контр.				
Утв.		Ефремов		

**СТРМ.45384.1.001-02 ГЧ**

<b>Датчик давления ДДА-25.2</b>		Лит.	Масса	Масштаб
			0.11	2:1
<b>Габаритный чертёж</b>		Лист	Листов 1	
		<b>«СТРИМ»</b>		