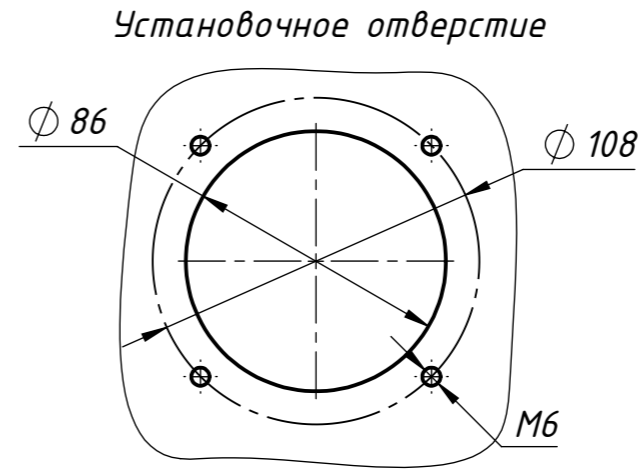
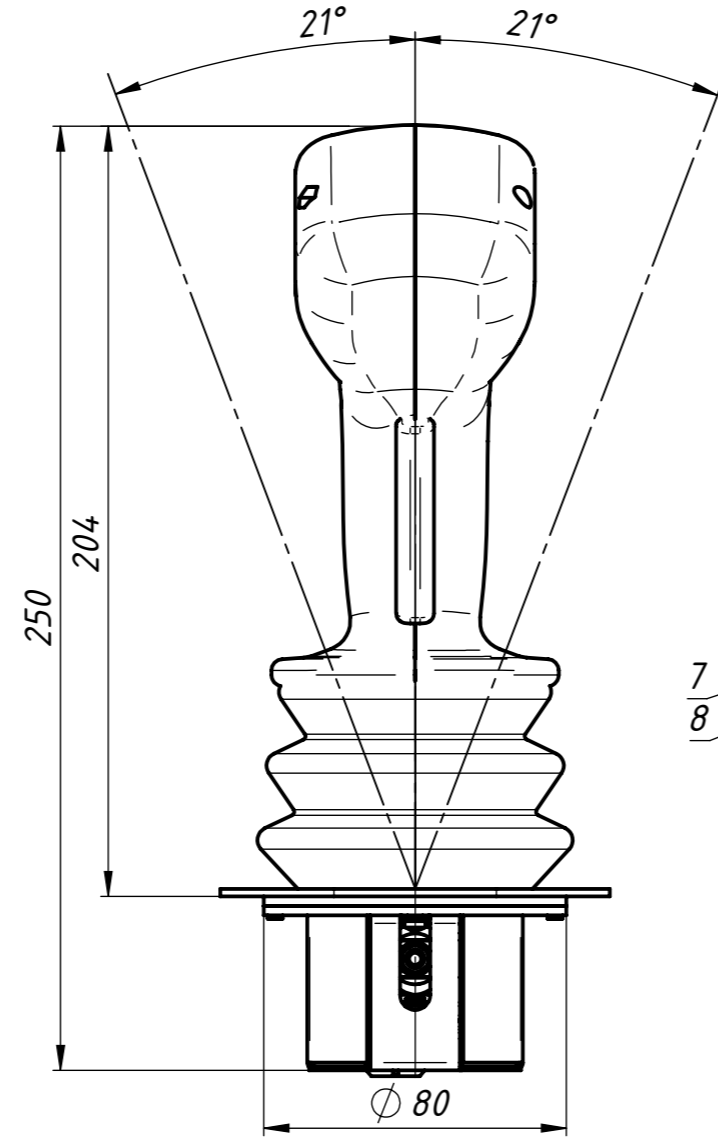
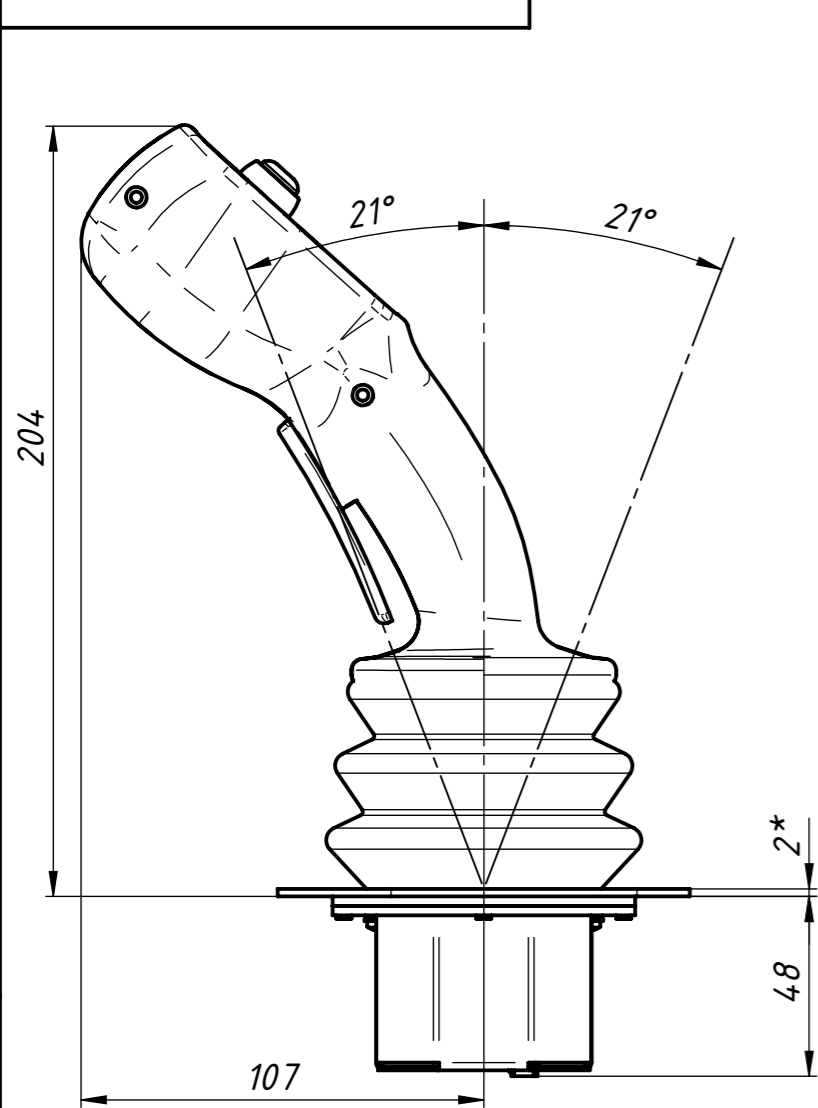
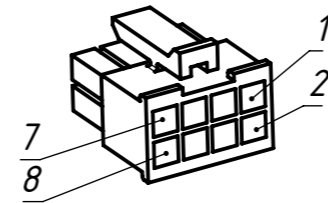


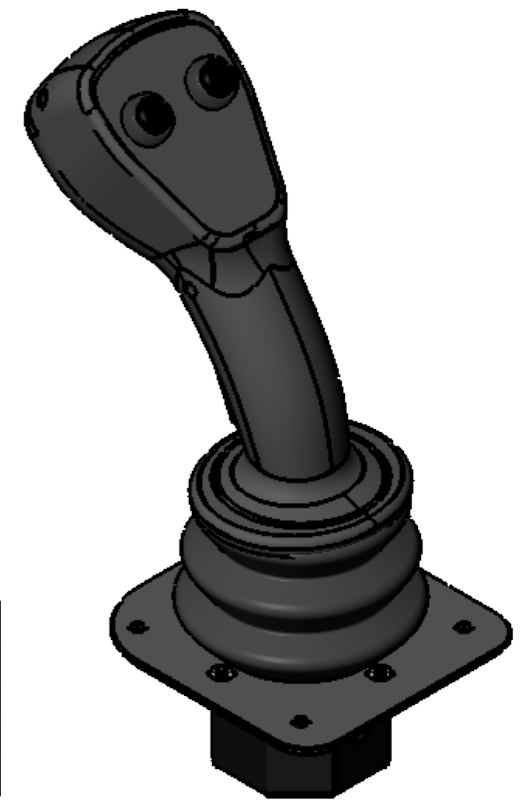
СТРМ.066.00.00.000-02ГЧ



Назначение контактов



Контакта	Цель	Контакт	Цель
1	CANL	5	CANH
2	GND	6	GND
3	+24 В	7	GND
4	+24 В	8	Config



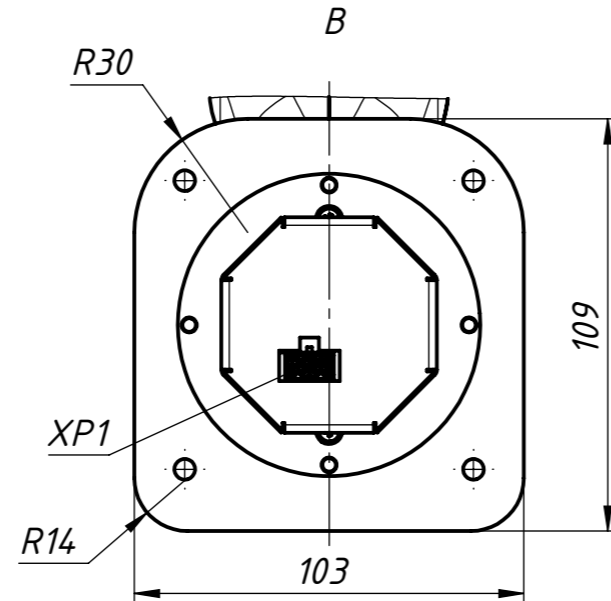
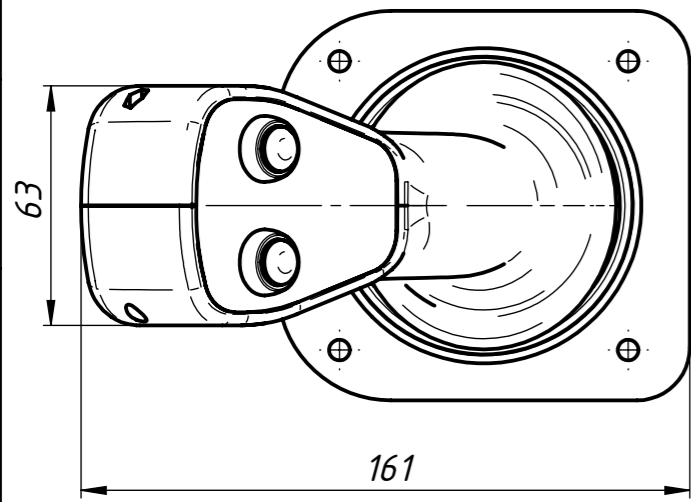
Технические характеристики

- | | |
|---------------------------------------------|--------|
| 1. Степень защиты панели по ГОСТ 14254-2015 | IP40. |
| 2. Номинальное напряжение питания, В | 24. |
| 3. Диапазон рабочего напряжения питания, В | 18-32. |
| 4. Количество осей | 2. |
| 5. Количество CAN интерфейсов | 1. |
| 6. Масса, не более, кг | 1,2. |

Технические требования

1. Ответная часть разъема XP1:
 - разъем гнездовой Molex 43025-0808;
 - контакт гнездовой Molex 43030-0001 8 шт;
 - диаметр изоляции провода max 1,85 мм;
 - сечение провода 0,5 мм².
2. Минимальный радиус сгиба провода от ответной части разъема XP1 - 50 мм.
3. Инструмент для обжатия контактов гнездовых разъема XP1 - Molex 0640160201. Экстрактор для извлечения контактов гнездовых - Molex 11-03-0043.

Инв. № подл.	Взам. инв. №	Инв. № дубл.	Подпись и дата



СТРМ.066.00.00.000-02ГЧ			
Изм.	Лист	№ докум.	Подп.
Разраб.	Ярмолик	27.10.20	
Пров.	Кусков		
Т. контр.			
Н. контр.	Печников		
Утв.			
Джойстик ДУ-6.1.02			Лит.
Габаритный чертеж			Масса
			Масштаб
			0.44
			1:2
			Лист
			Листов 1
«СТРИМ»			