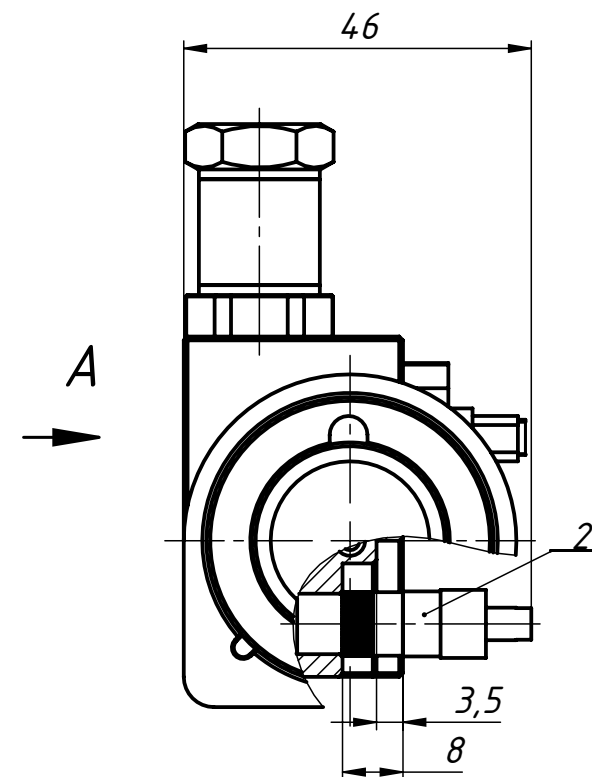
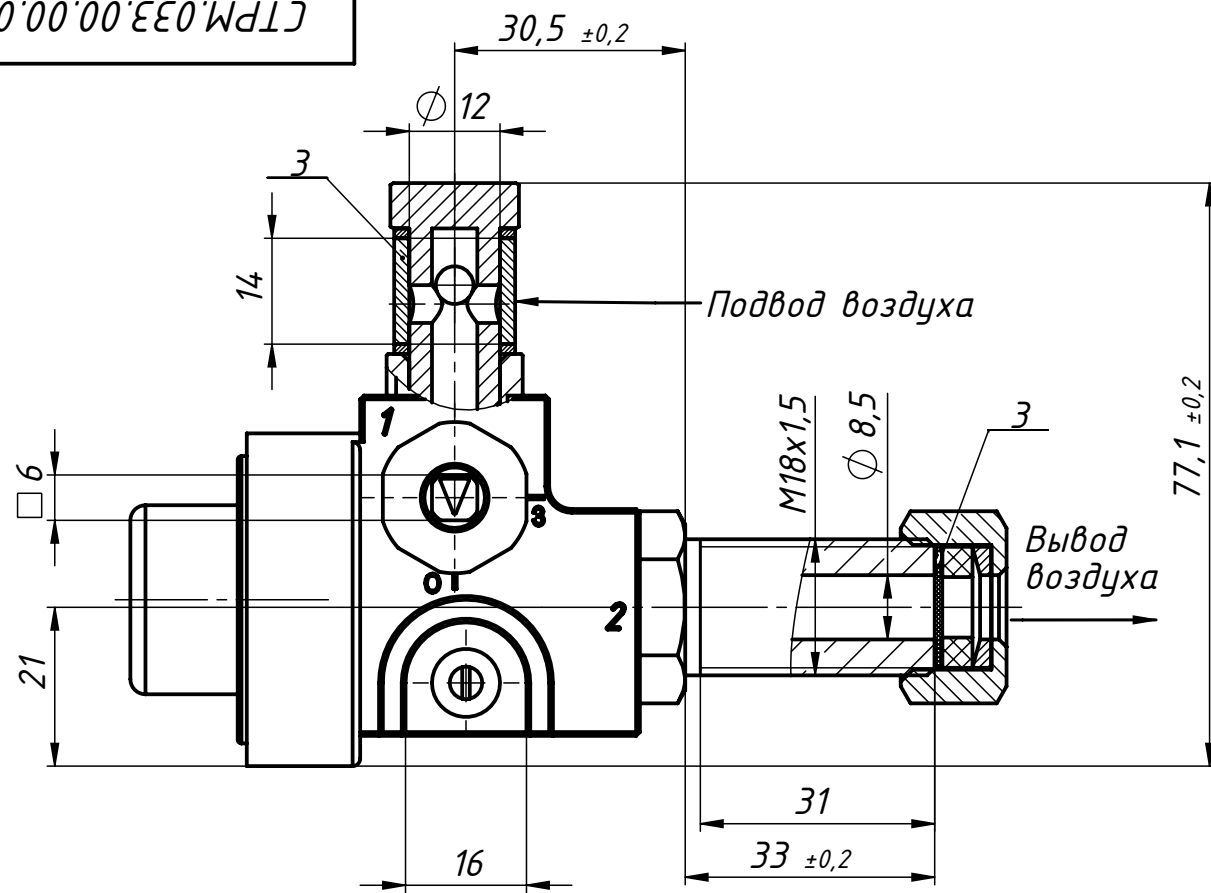
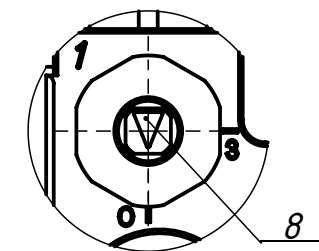


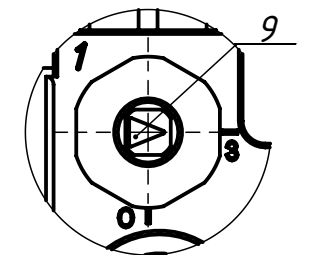
СТРМ.033.00.00.000-01



Положение крана "Открыто"



Положение крана "Закрето"



A

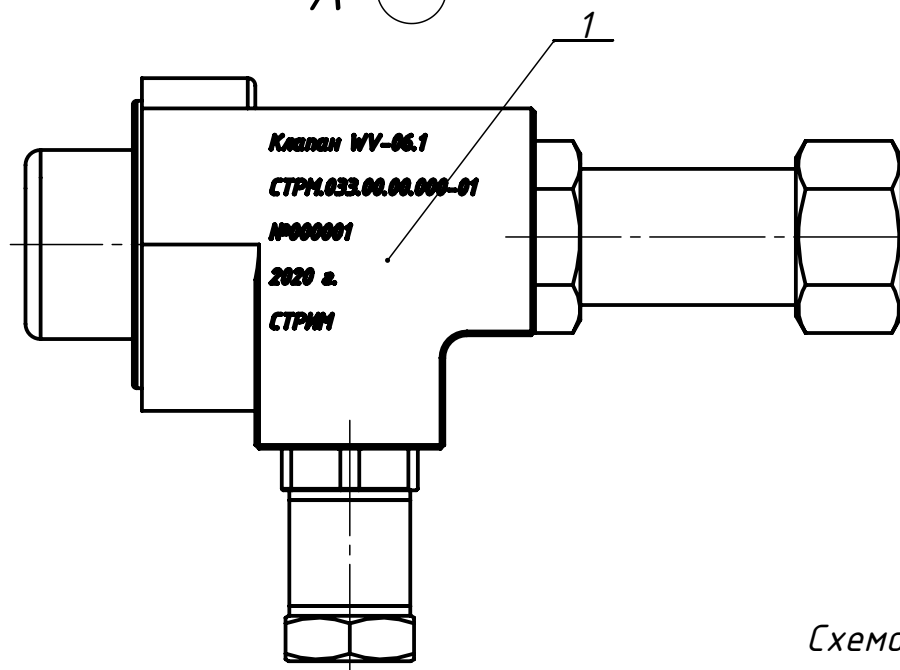
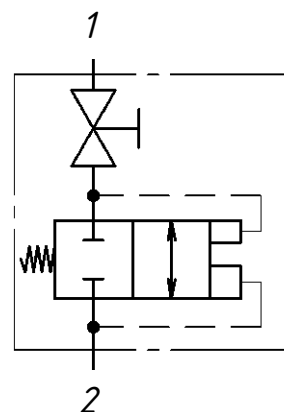


Схема пневматическая



Маркировка выводов и положений.

- 1 - подвод воздуха к шинному клапану.
- 2 - вывод воздуха к шине.
- 0 - положение крана "Открыто".
- 3 - положение крана "Закрето".

Техническая характеристика

1. Рабочее давление воздуха от 0 до 10 бар.
2. Условный проход, Ду 4 мм.
3. Герметичность крана и соединений - класс А ГОСТ9544-2005.

Технические требования.

1. Маркировка изделия.
2. Штуцер внешнего подвода воздуха резьба V8 ГОСТ 8107-75.
3. Перед монтажом изделия снять транспортные заглушки.
4. Размеры для справок.
5. Чистота воздуха не ниже 9 класса по ГОСТ 17433-80
6. Момент затяжки трубопроводной арматуры для резьбы:
  - в месте подвода воздуха M12x1,5 - 10-20 Нм.
  - в месте вывода воздуха M18x1,5 - 20-30 Нм.
7. Интервал рабочих температур от -45°С до +80°С.
8. Для полного открытия крана повернуть затвор поворотный против часовой стрелки до упора совместив стрелку на затворе с литерой "0".
9. Для полного перекрытия крана повернуть затвор поворотный против часовой стрелки до упора совместив стрелку на затворе с литерой "3".

				<b>СТРМ.033.00.00.000-01 ГЧ</b>			
				<b>Клапан WV-06.1</b>			
Изм.	Лист	№ докум.	Подп.	Дата	Лит.	Масса	Масштаб
Разраб.		Савицкий				0.42	1:1
Пров.		Кузнецов					
Т. контр.					Лист	Листов 1	
Н. контр.					<b>«СТРИМ»</b>		
Утв.		Ефремов					

Подпись и дата  
 Инв. № дубл.  
 Взам. инв. №  
 Подпись и дата  
 Инв. № подл.