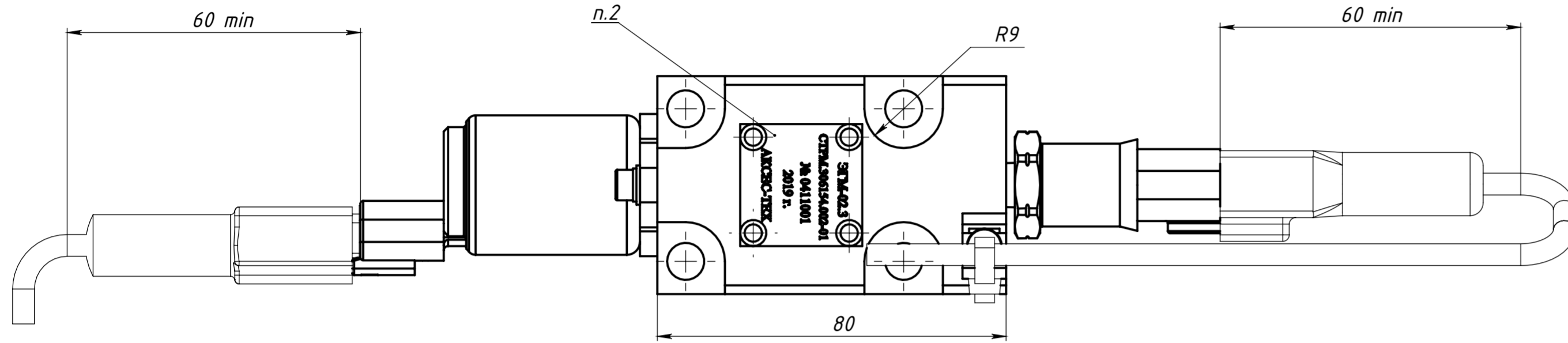
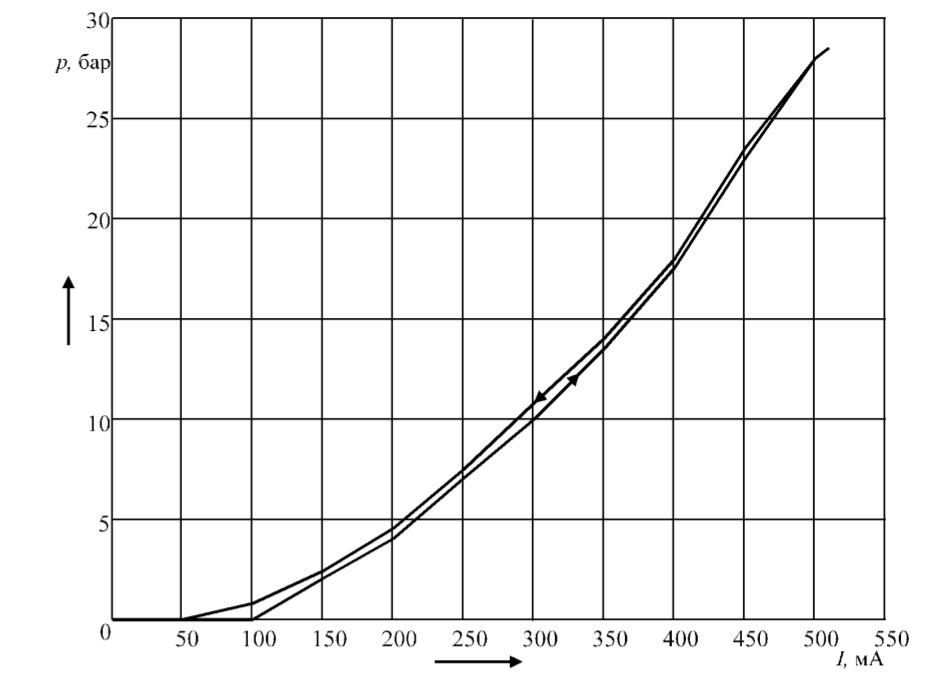
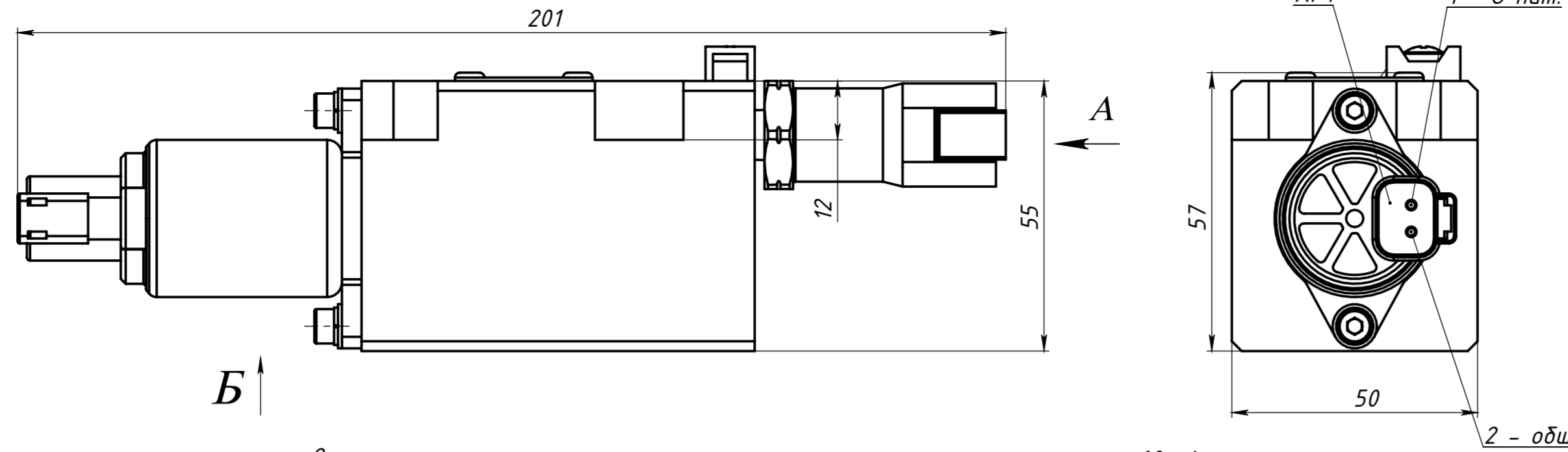
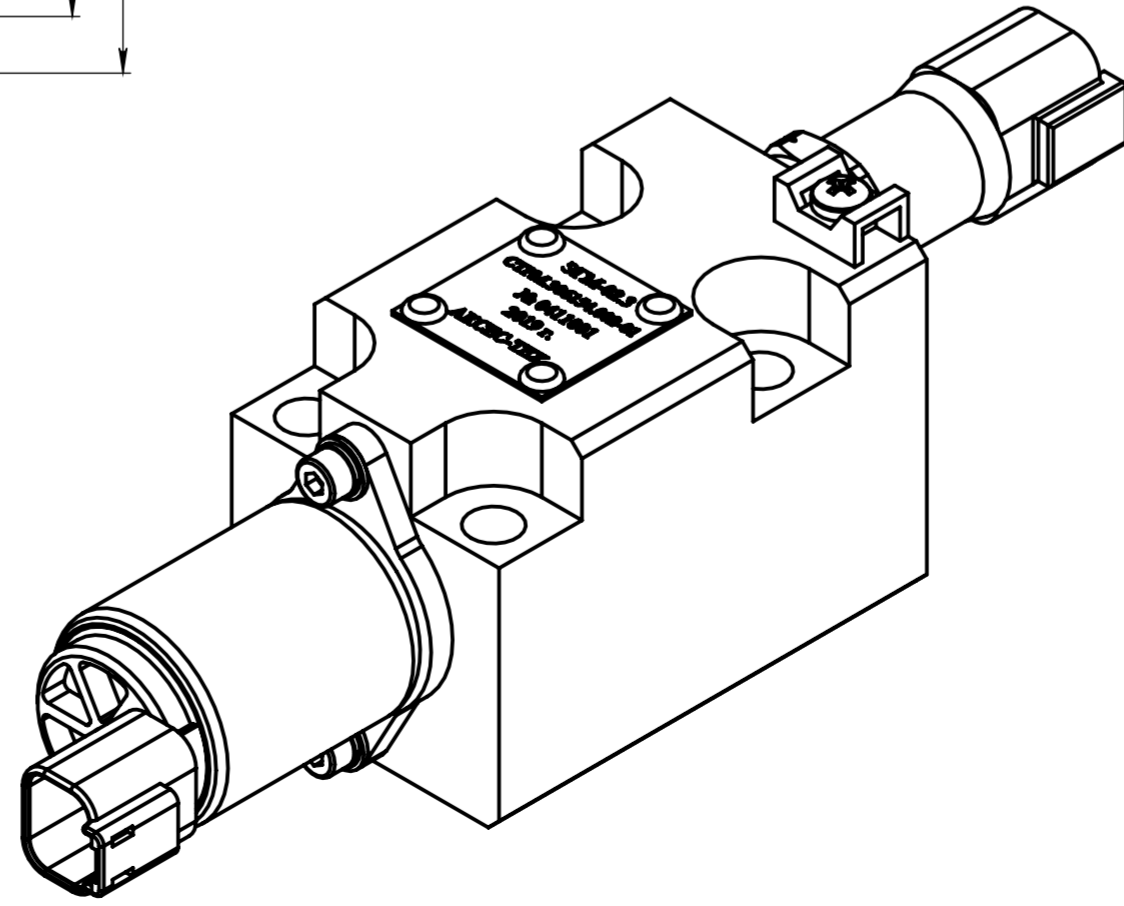
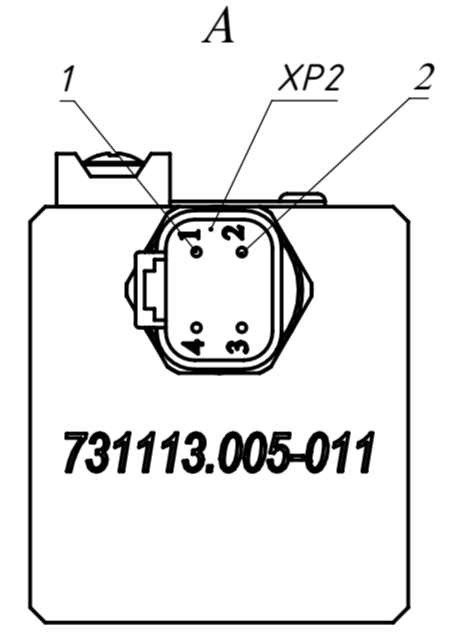
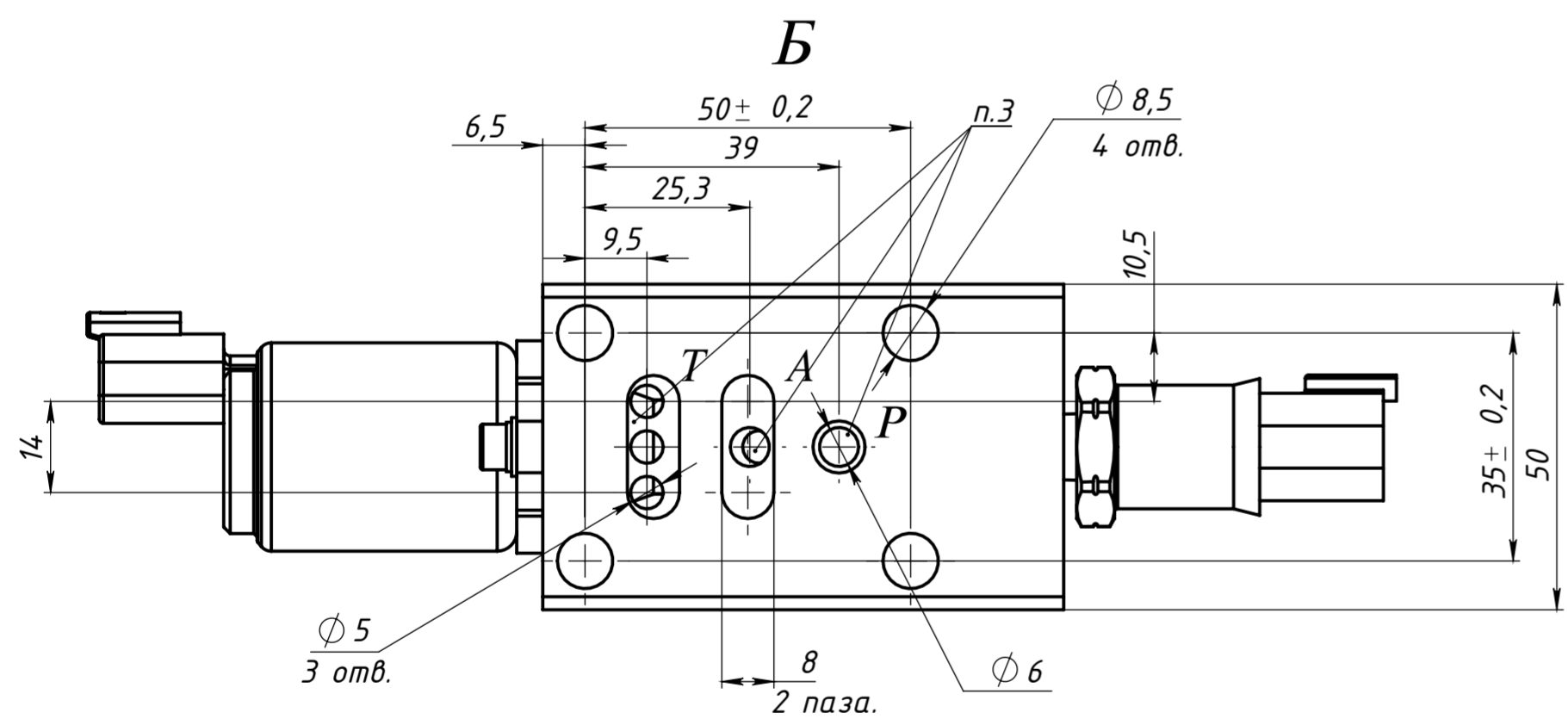


Характеристика регулирования давления ЭГМ-02.3



- Технические характеристики изделия:**
- | | |
|--|---------------|
| 1. Условный проход, мм | 7. |
| 2. Максимальное давление на входе, бар | 35. |
| 3. Диапазон рабочих давлений, бар | 0 - 25. |
| 4. Номинальное напряжение, В | 24. |
| 5. Рабочий ток, А | 0,7. |
| 6. Рабочая температура масла, °С | - 40 до +105. |
| 7. Класс чистоты рабочей жидкости по ГОСТ 17216-2001 | 10. |
| 8. Продолжительность включения, % | 100. |
| 9. Класс защиты разъема XP1 | IP67 |
| 10. Условия эксплуатации модуля: | |
| Модуль сохраняет работоспособность при воздействии следующих механических перегрузок в составе ГМП: | |
| - синусоидальной вибрации с частотой 50-2000 Гц с перегрузкой до 20 г; | |
| - удары с перегрузкой 40 г. | |
| 11. Модуль должен сохранять работоспособность после пребывания в нерабочем состоянии при температуре до минус 60 °С и пониженном атмосферном давлении до 22,6 кПа (170 мм рт.ст.). | |



- Технические требования**
- Размеры для справок.
 - Маркировка изделия (пример).
 - Назначение выходных отверстий блока:
 - «Р» - подача жидкости в ЭГМ;
 - «А» - подача жидкости во фрикцион;
 - «Т» - слив жидкости с ЭГМ.
 - Ответная часть для разъема XP1:
 - корпус с уплотнителем DT06-2S - 1шт;
 - контакт гнездовой 1062-16-0622- 2шт;
 - замок W2S - 1 шт;
 - чехол DT2S-ВТ-ВК.
 - Ответная часть для разъема XP2:
 - корпус с уплотнителем DT06-4S - 1шт;
 - контакт гнездовой AT62-16-0144- 2шт;
 - замок W4S - 1 шт;
 - заглушка 114017 - 2 шт;
 - чехол DT4S-ВТ.
 - Применять провода для подключения сечением (по меди) 1...1,5 мм, диаметр изоляции провода в диапазоне: 2,1...3,55 мм.
 - Жгут с ответной частью разъема XP2 закрепить стяжкой кабельной тах 5 мм к держателю стяжки как показано на виде сверху.

Схема подключения электромагнита

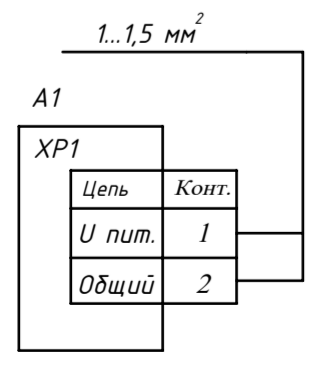
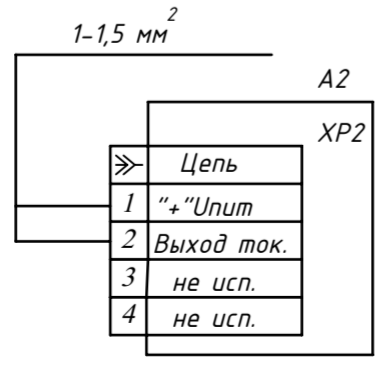


Схема подключения датчика давления



Перв. примен.
Справ. №
Подп. и дата
Инов. № дубл.
Взам. инв. №
Подп. и дата
Инов. № подл.

СТРМ.306154.002-03 ГЧ			
Изм. Лист	№ докум.	Подп.	Дата
Разраб.	Савицкий		
Пров.	Кусков		
Т. контр.			
Н. контр.			
Утв.	Ефремов		
Лит.		Масса	Масштаб
01		1,7	1:1
Лист		Листов 1	
ООО "АКСЕС-ТЕХ"			