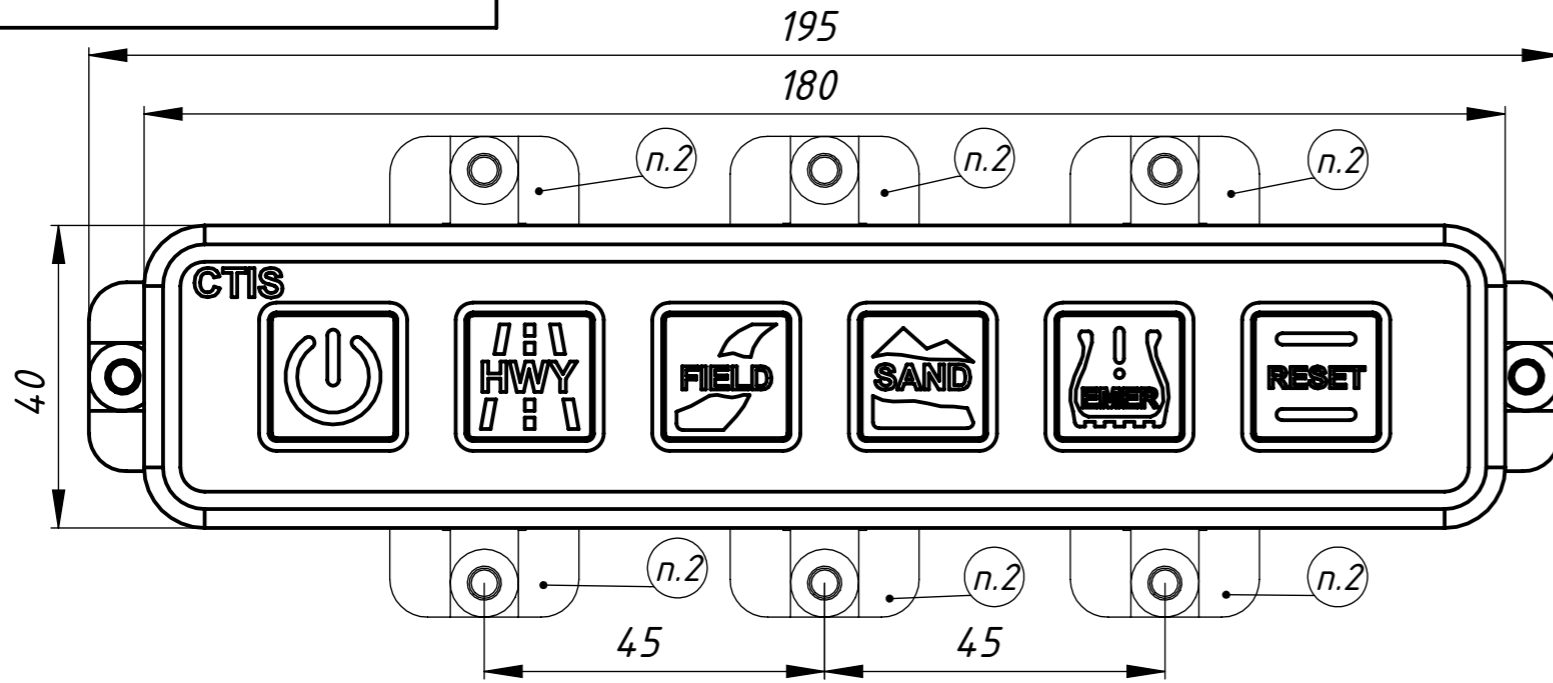


СТРМ.035.01.00.000-01 ГЧ



Вид сзади
330

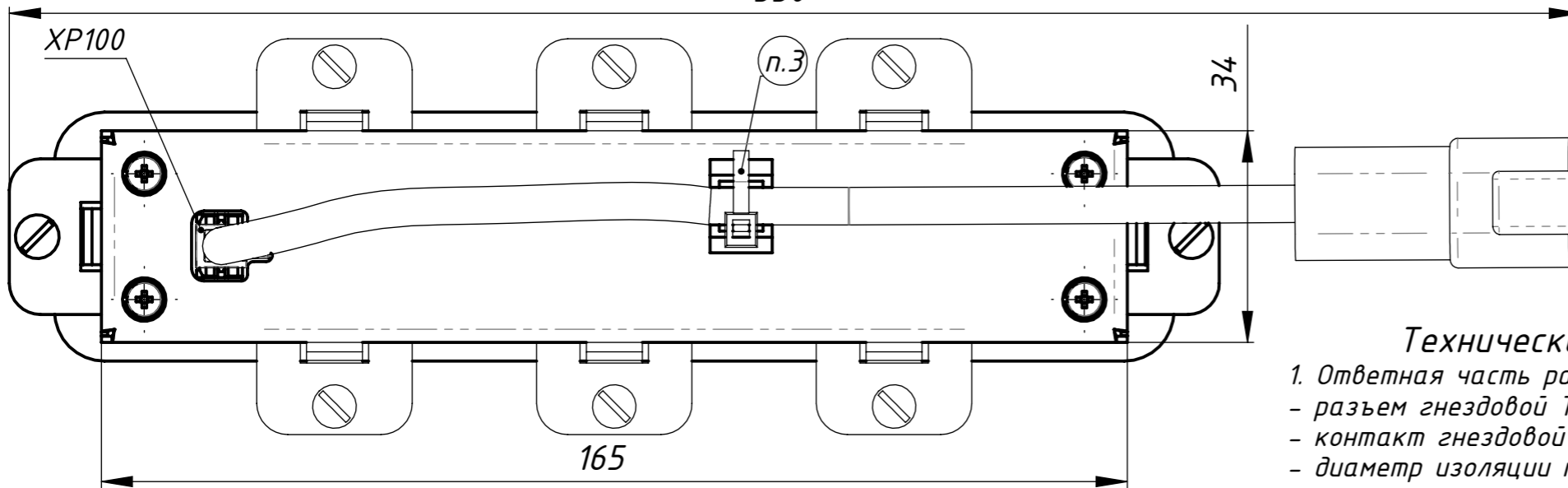
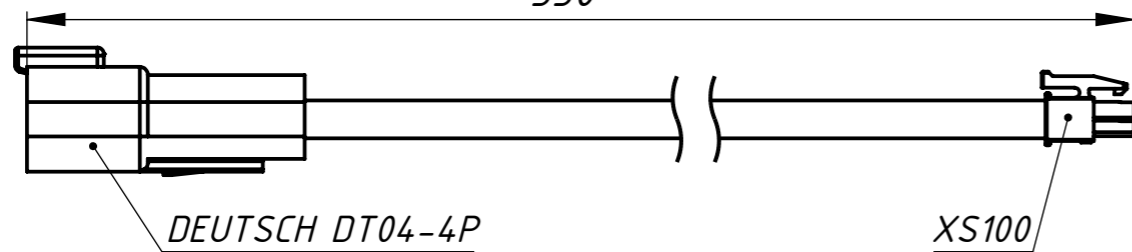
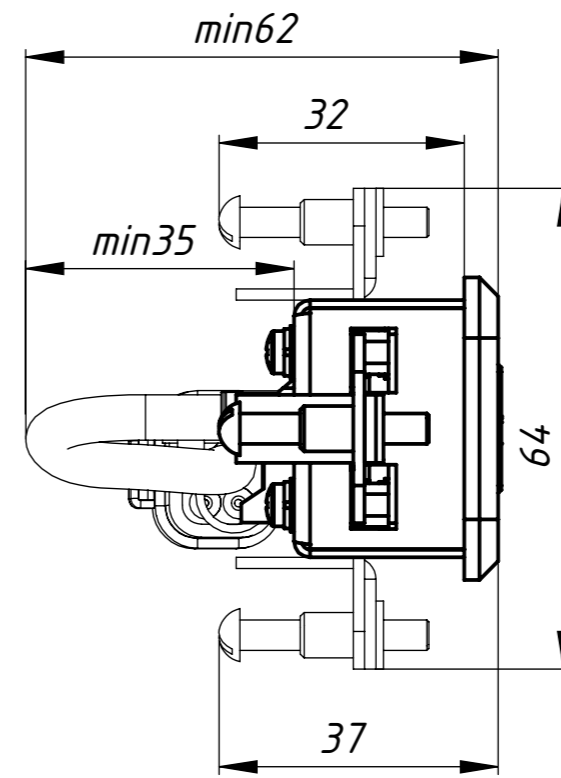


Рисунок 1
350

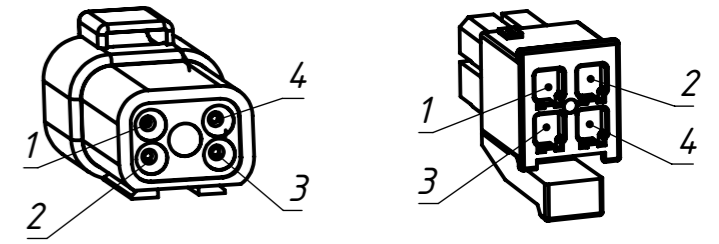


Технические характеристики
 1. Степень защиты панели по ГОСТ 14254-2015
 2. Номинальное напряжение питания

IP40.
24 В.

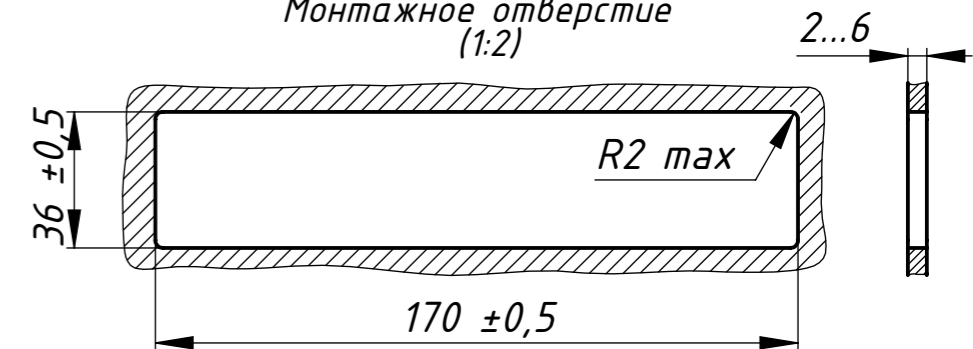


Распиновка разъемов
 переходного
 ответная часть
 XP100



№	Цепь
1	Общий
2	+24 В
3	CAN L1
4	CAN H1

Монтажное отверстие
(1:2)



Технические требования

1. Ответная часть разъема XP100:
 - разъем гнездовой TE 794617-4;
 - контакт гнездовой TE 1-794606-1 4 шт;
 - диаметр изоляции провода max 1,85 мм.
 - сечение провода 0,35-0,5 мм²;
2. Пример возможной установки прижимов панели. В комплект входит 2 прижима.
3. Жгут «Рисунок 1» с ответной частью разъема XP100 закрепить стяжкой кабельной max 5 мм к держателю стяжки.
4. Возможно применение Жгута переходного СТРМ.035.01.88.000 «Рисунок 1» по отдельному согласованию с заказчиком.

				СТРМ.035.01.00.000-01 ГЧ				
Изм.	Лист	№ докум.	Подп.	Дата	Панель ПКК-01.1 Габаритный чертеж	Лит.	Масса	Масштаб
Разраб.	Ярмолик						0,23	1:1
Пров.	Кусков					Лист	Листов 1	
Т. контр.						«АКСЕС-ТЕХ»		
Н. контр.	Печников							
Утв.								

Инв. № подл. | Подпись и дата | Взам. инв. № | Инв. № дубл. | Подпись и дата