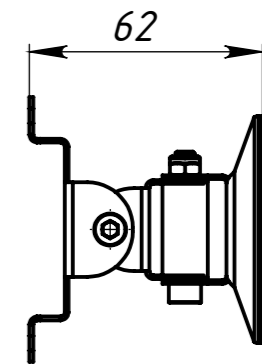
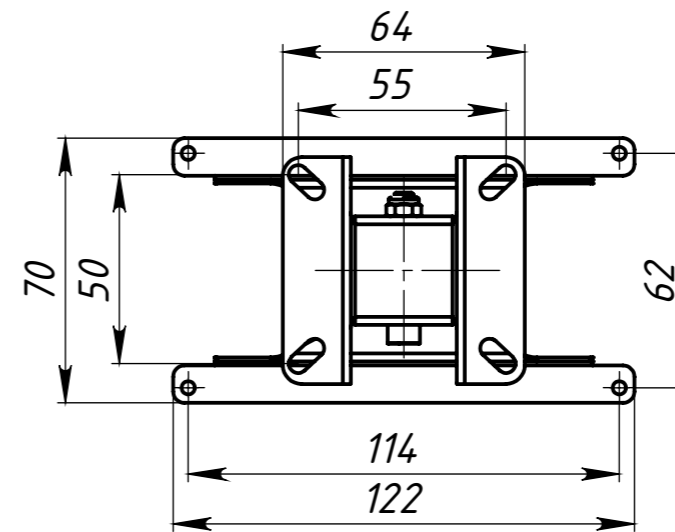
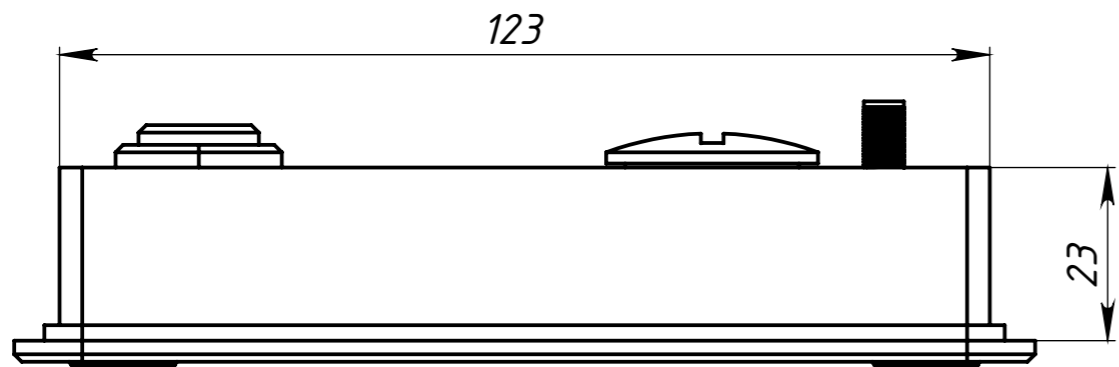
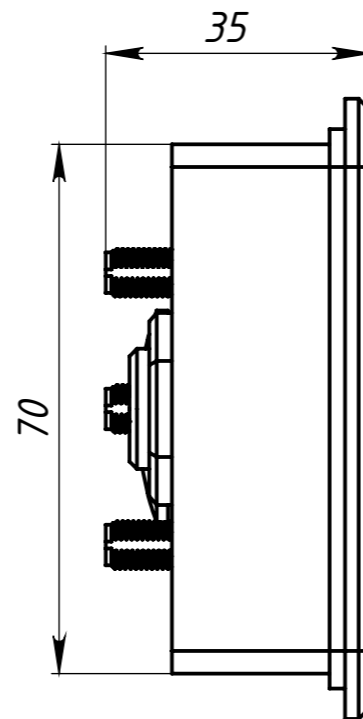
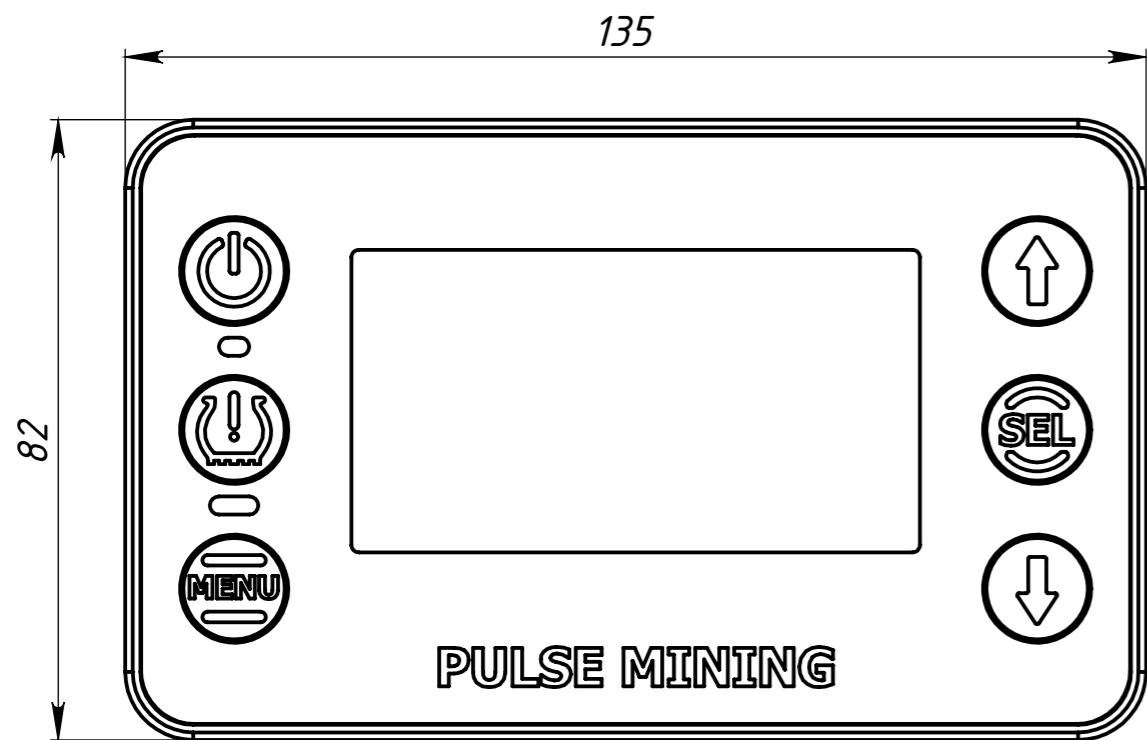
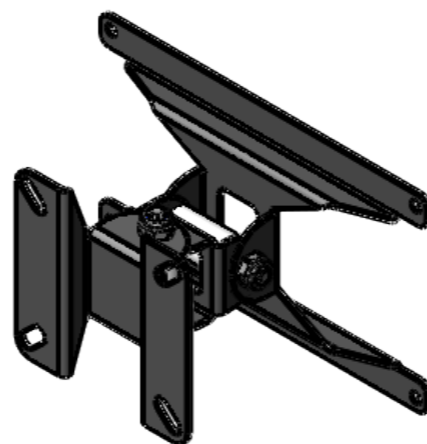
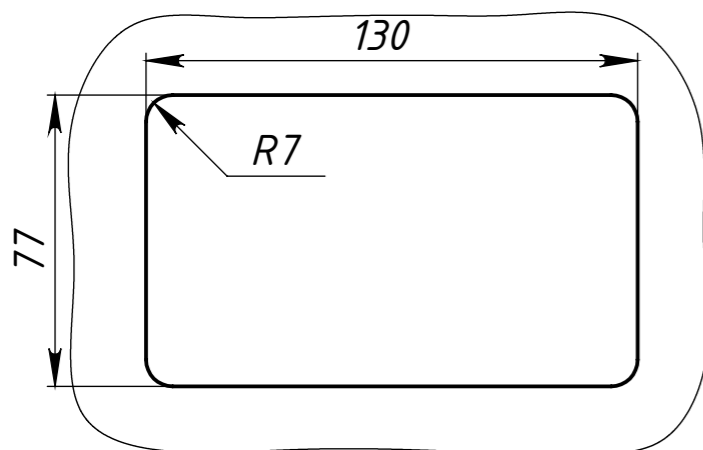


СТРМ.083.00.00.000 ГЧ



Отверстие внутреннего монтажа

Кронштейн наружного монтажа



				СТРМ.083.00.00.000 ГЧ				
Изм.	Лист	№ докум.	Подп.	Дата	Панель Pulse Mining Габаритный чертеж	Лит.	Масса	Масштаб
Разраб.	Ярмолик						2.59	1:1
Пров.	Сологуб					Лист	Листов 1	
Т. контр.						«СТРИМ»		
Н. контр.	Печников							
Утв.	Ефремов							

Инд. № подл. Подпись и дата. Взам. инв. № Инв. № дубл. Подпись и дата.