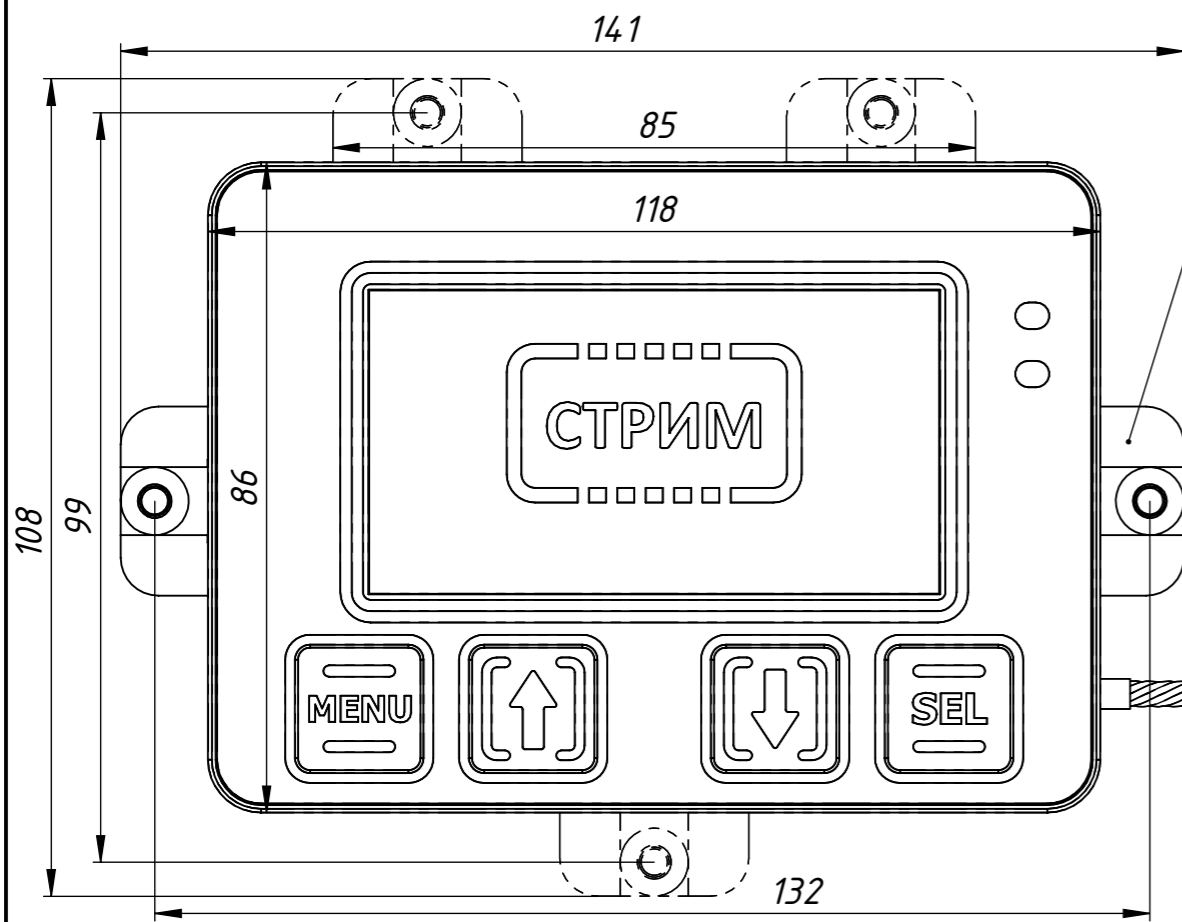
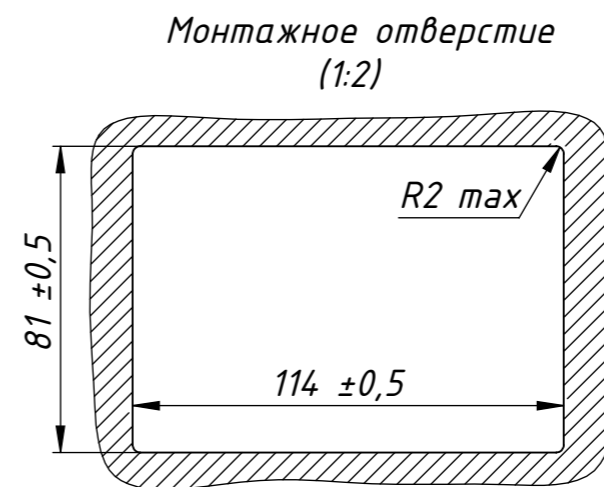
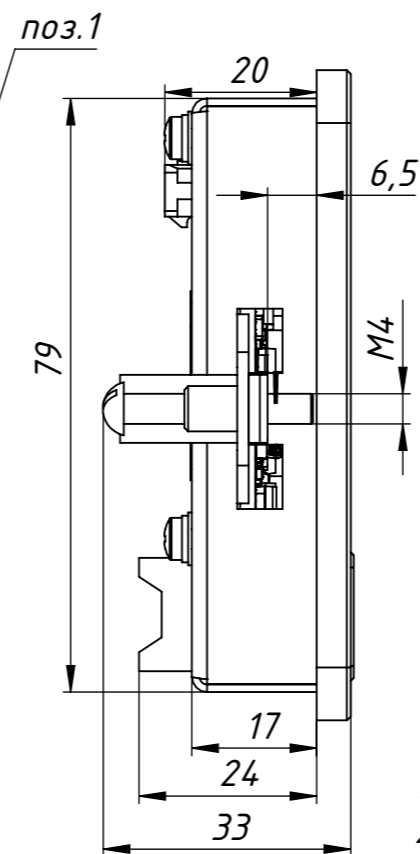


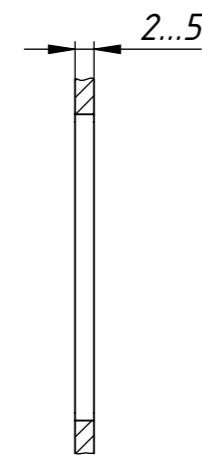
СТРМ.041.00.00.000 ГЧ



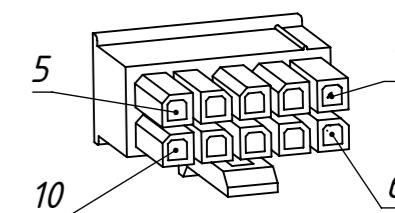
Вид сзади



Монтажное отверстие (1:2)



Распиновка ответной части разъема XP301



**Технические характеристики**

1. Степень защиты панели по ГОСТ 14254-2015 IP40.
2. Номинальное напряжение питания 24 В.
3. Графический дисплей:
  - диагональ экрана 3,37 дюйма;
  - разрешение экрана 240×128 точек.

№	цепь	№	цепь
1	Общий	6	+24 В
2	CAN L1	7	CAN H1
3	CAN L2	8	CAN H2
4	Конфиг.	9	Вход А1
5	Вход Д1	10	Вход Д2

**Технические требования**

1. Ответная часть разъема XP301:
  - разъем гнездовой Molex 43025-1000;
  - контакт гнездовой Molex 43030-0001 10 шт;
  - диаметр изоляции провода max 1,85 мм;
  - сечение провода 0,5 мм<sup>2</sup>.
2. Установку крепежных кронштейнов поз. 1 произвести после установки панели в монтажное отверстие с последующей фиксацией винтами М4.
3. Возможно применение Жгута переходного СТРМ.041.88.00.000 или СТРМ.041.88.00.000-01 «Рисунок1» по отдельному согласованию с заказчиком.
4. Жгут с ответной частью разъема XS301 обязательно закрепить стяжкой кабельной max 5 мм к держателю стяжки как показано на виде сзади.
5. Инструмент для обжатия контактов гнездовых разъема XP301 - Molex 0640160201. Экстрактор для извлечения контактов гнездовых - Molex 11-03-0043.

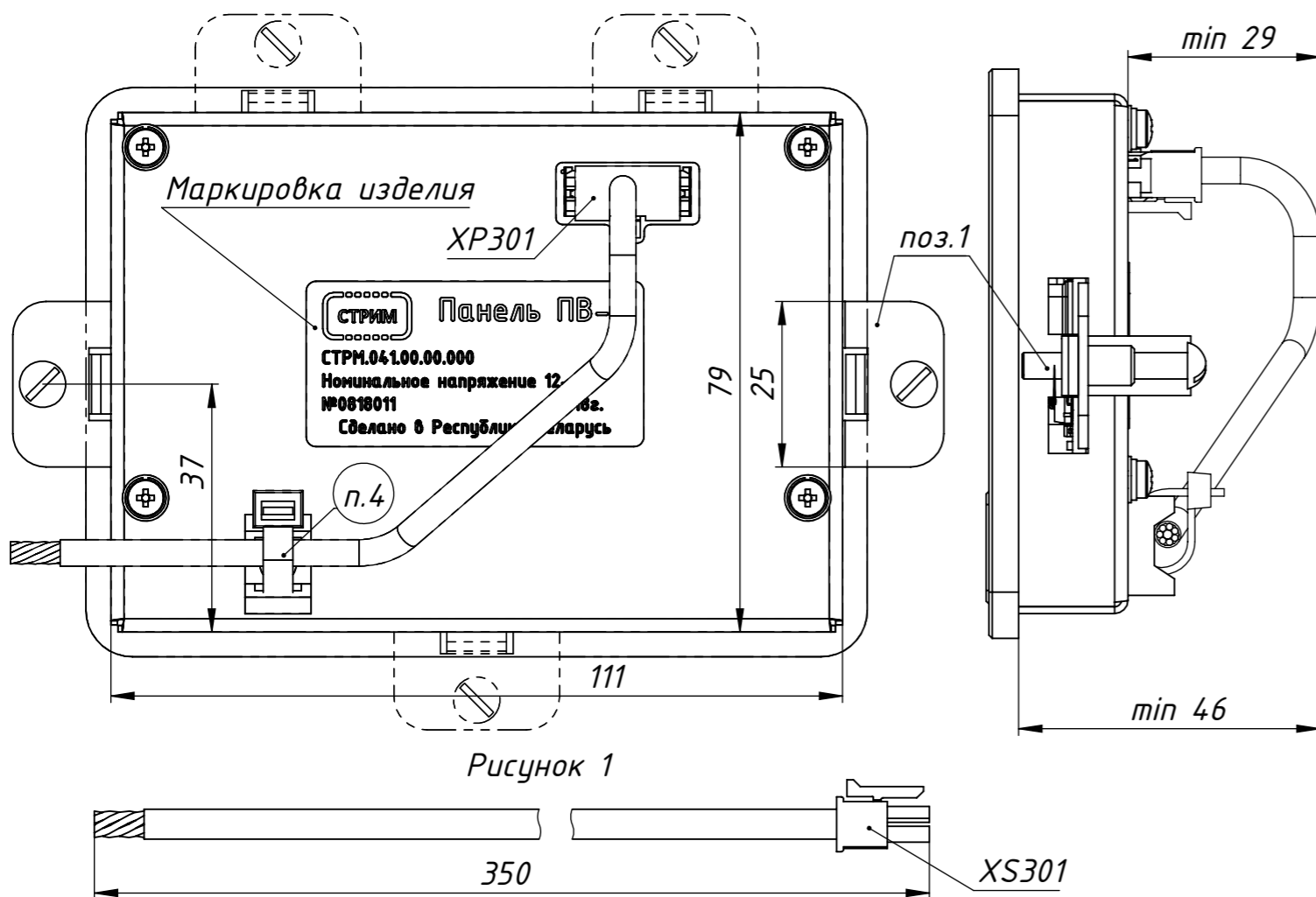


Рисунок 1

<b>СТРМ.041.00.00.000 ГЧ</b>				Лит.	Масса	Масштаб
Изм.	Лист	№ докум.	Подп.	Дата		
Разраб.	Ярмолик			03.06.20		
Пров.	Кусков					
Т. контр.						
Н. контр.	Печников					
Утв.						
<b>Панель ПВ-3 Габаритный чертеж</b>				Лист	Листов 1	
<b>«СТРИМ»</b>						

Инв. № подл.	Взам. инв. №	Инв. № дубл.	Подпись и дата