

СТРМ.401263.002-03ГЧ

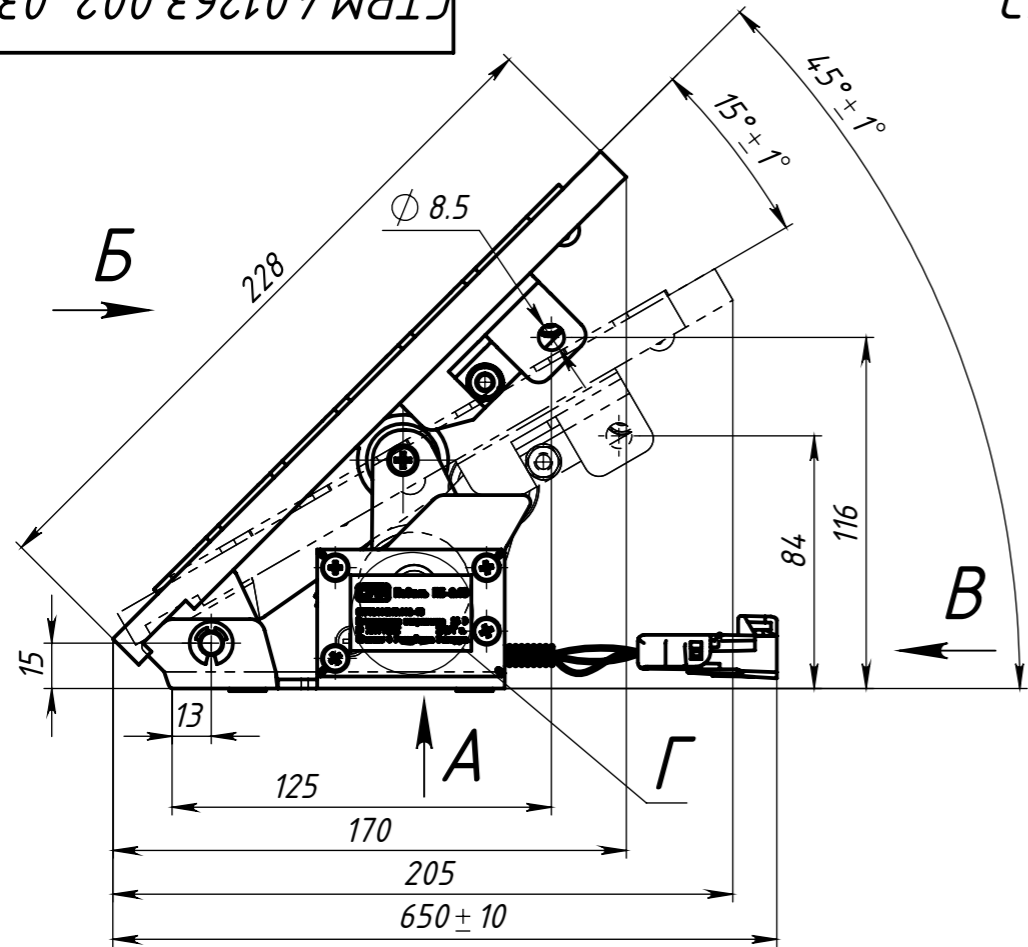
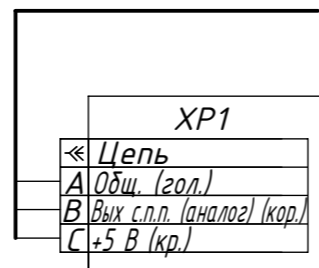
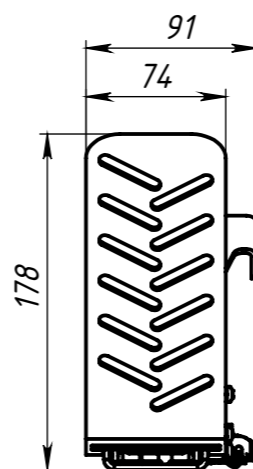


Схема электрическая подключения

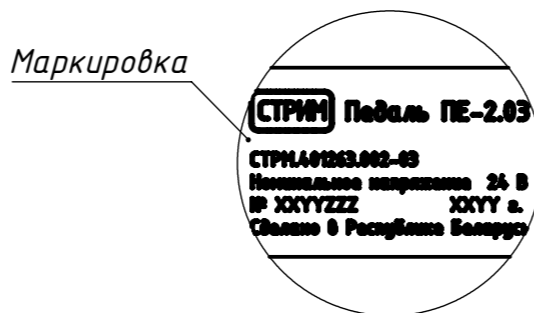
ПВАМ-0,5...0,75



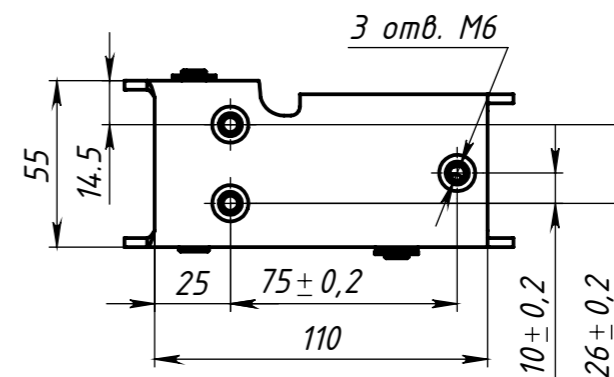
Б (1 : 4)



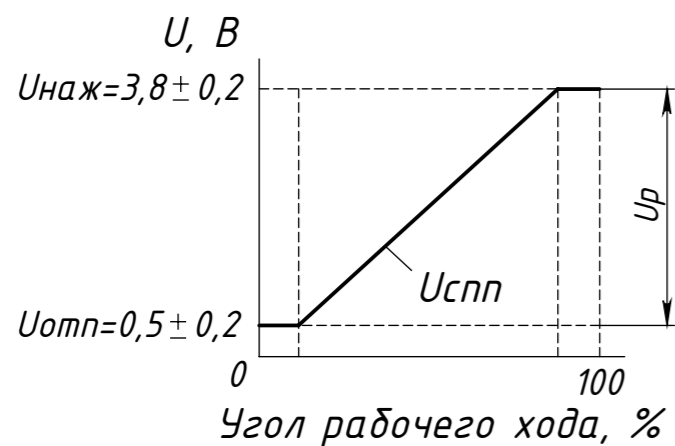
Г (1 : 1)



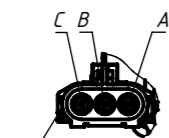
А (1 : 2.5)



Сигнал положения педали (разъем XP1 выход В)



В



XP1 - Разъем штыревой Delphi 12010717

1. Диапазон рабочего напряжения питания - 5...32 В.
2. Рекомендуемое напряжение питания - 5 В.
3. Максимальный ток потребления - 10 мА.
4. Максимальная нелинейность сигнала положения педали в рабочем угловом диапазоне - 1,5%.
5. Погрешность сигнала положения педали в крайних точках рабочего углового диапазона не более - ± 200 мВ.
6. Сопротивление нагрузки для аналогового выхода (сигнала положения педали), не менее - 1 кОм.
7. Усилие на педаль при максимальном нажатии - 26...32 Н.
8. Условия эксплуатации педали:
 - диапазон рабочих температур -40...+65 °С;
 - относительная влажность при +25 °С не более 80%;
 - диапазон атмосферного давления 630...800 мм рт. ст.
9. Педаль сохраняет работоспособность в обесточенном виде после воздействия:
 - пониженного атмосферного давления в 90 мм рт. ст;
 - температуры окружающей среды от -60 °С до +70 °С.
10. Степень защиты по ГОСТ14254-2015:
 - электронного сенсорного модуля педали - IP67;
 - электрического разъема педали (при соблюдении требований к ответной части разъема) - IP65.
11. Ответные части для подключения к педали:
 - разъем гнездовой Delphi 12015793 - 1 шт;
 - контакт гнездовой Delphi 12089188 - 3 шт;
 - уплотнитель контакта Delphi 15324983 - 3 шт.

| |
|----------------|
| Подпись и дата |
| Инв. № дубл. |
| Взам. инв. № |
| Подпись и дата |
| Инв. № подл. |

| | | | | |
|----------------------|-----------|-------------|-----------|-----------|
| СТРМ.401263.002-03ГЧ | | | | |
| 2 | Зам. | СТРМ.8-20ИИ | 08.04.202 | |
| Изм. | Лист | № докум. | Подп. | Дата |
| | Разраб. | Никитин | | 08.04.202 |
| | Пров. | Кусков | | |
| | Т. контр. | | | |
| | Н. контр. | | | |
| | Утв. | Ефремов | | |
| Педаль ПЕ-2.03 | | | Лит. | Масса |
| Габаритный чертеж | | | 1.20 | 1:2.5 |
| | | | Лист | Листов 1 |
| СТРИМ | | | | |