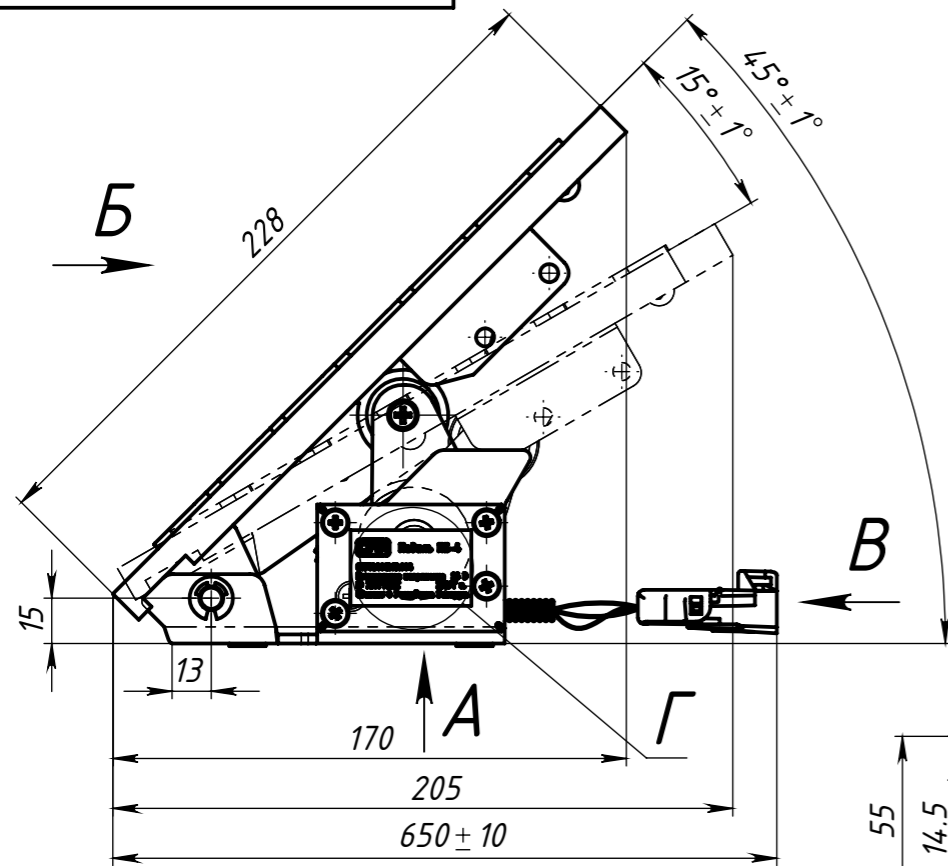
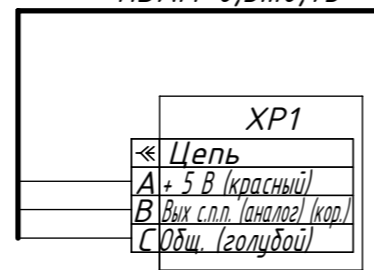


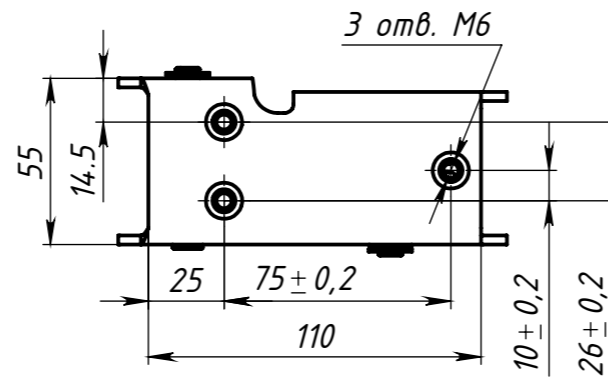
СТРМ.401263.004ГБ

Схема электрическая
подключения

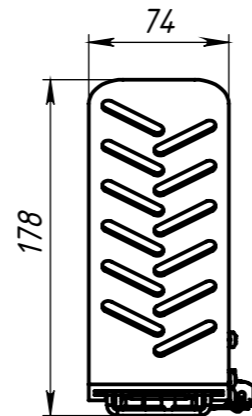
ПВАМ-0,5...0,75



A (1 : 2.5)

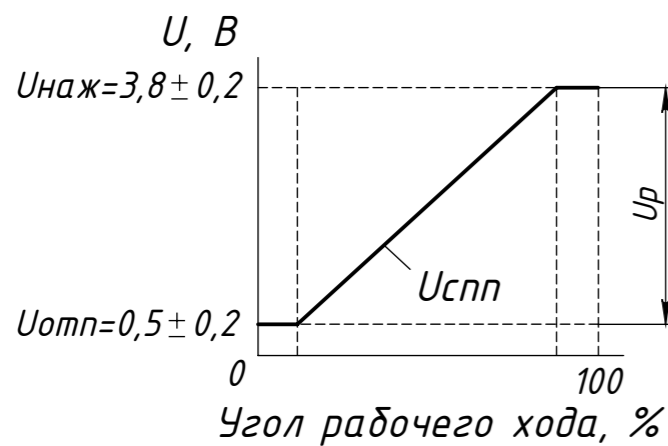


Б (1 : 4)

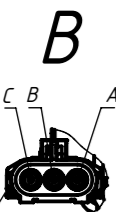


Г (1 : 1)

Сигнал положения
педали (разъем XP1 выход В)



Маркировка



XP1 - Разъем штыревой Delphi 12010717

1. Диапазон рабочего напряжения питания - 5...32 В.
2. Рекомендуемое напряжение питания - 5 В.
3. Максимальный ток потребления - 10 мА.
4. Максимальная нелинейность сигнала положения педали в рабочем угловом диапазоне - 1,5%.
5. Погрешность сигнала положения педали в крайних точках рабочего углового диапазона не более - ±200 мВ.
6. Сопротивление нагрузки для аналогового выхода (сигнала положения педали), не менее - 1 кОм.
7. Усилие на педаль при максимальном нажатии - 26...32 Н.
8. Условия эксплуатации педали:
 - диапазон рабочих температур -40...+65 °С;
 - относительная влажность при +25 °С не более 80%;
 - диапазон атмосферного давления 630...800 мм рт. ст.
9. Педаль сохраняет работоспособность в обесточенном виде после воздействия:
 - пониженного атмосферного давления в 90 мм рт. ст;
 - температуры окружающей среды от -60 °С до +70 °С.
10. Степень защиты по ГОСТ14254-2015:
 - электронного сенсорного модуля педали - IP67;
 - электрического разъема педали (при соблюдении требований к ответной части разъема) - IP65.
11. Ответные части для подключения к педали:
 - разъем гнездовой Delphi 12015793 - 1шт;
 - контакт гнездовой Delphi 12089188 - 3шт;
 - уплотнитель контакта Delphi 15324983 - 3шт.

СТРМ.401263.004ГЧ

2	Зам.	СТРМ.8-20ИИ		10.04.20г	Лит.	Масса	Масштаб
Изм.	Лист	№ докум.	Подп.	Дата			
Разраб.	Никитин			10.04.20г			
Пров.	Кусков						
Т. контр.					Лист		Листов 1
Н. контр.					СТРИМ		
Утв.	Ефремов						

Педаль ПЕ-4

Габаритный чертёж

1.14 1:2.5

СТРИМ

Подпись и дата
Инв. № дубл.
Взам. инв. №
Подпись и дата
Инв. № подл.