

Ответные части разъёмов:  
 для CAN0, CAN1, CAN2:  
 - Разъём гнездовой L77SDE09S;  
 - Кожух DS1045-09-A-P-1-S.  
 для Wifi, GPS, GSM:  
 - Разъём Male SMA  
 для DC 9-36 В:  
 - Разъём гнездовой 2EDGKDFM-5.08-03P-14-00AH.

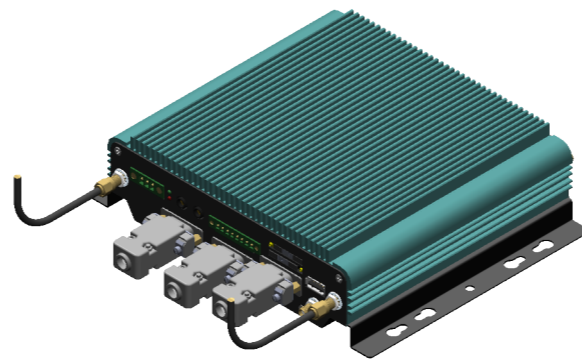
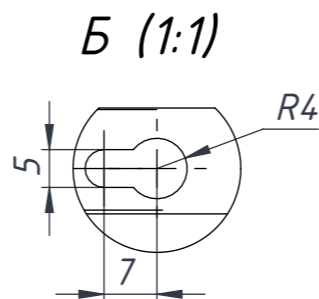
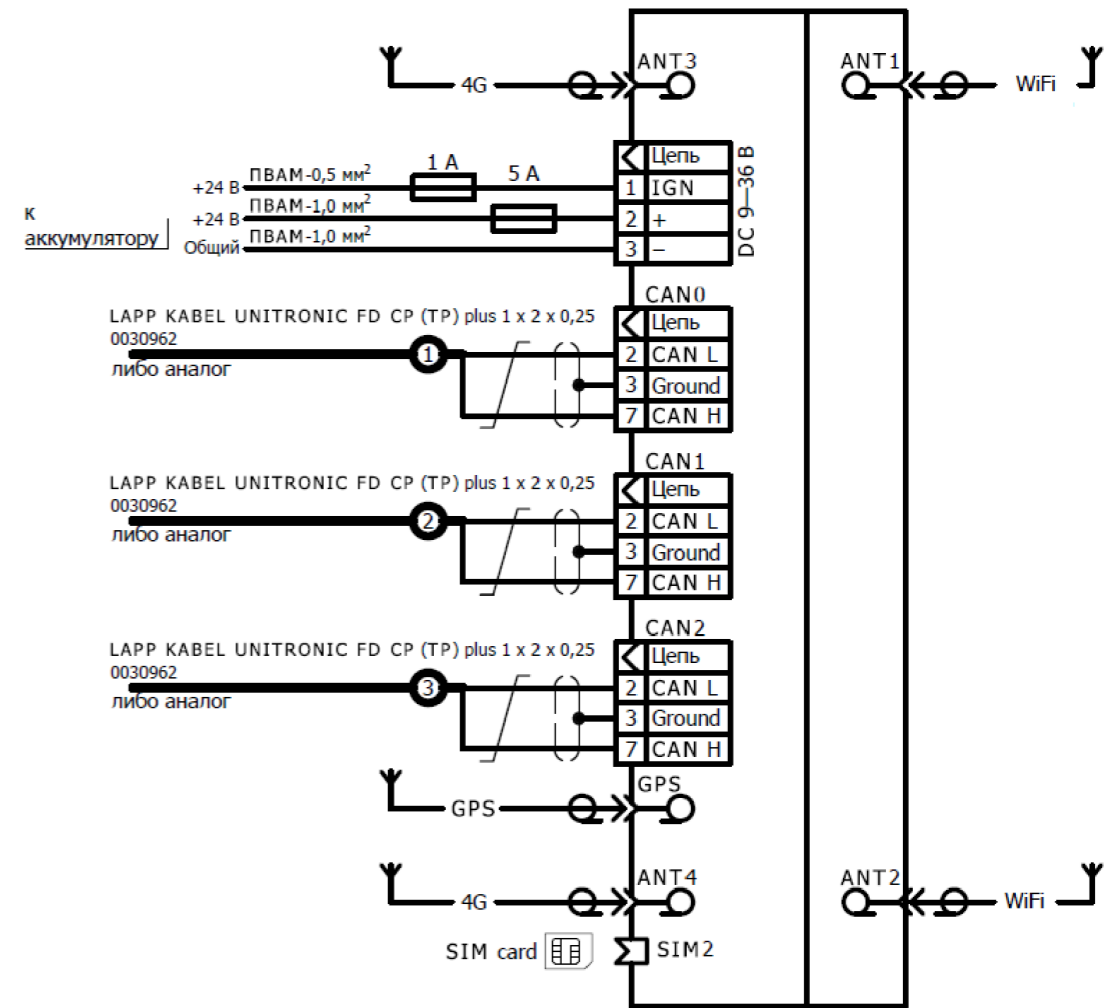


Рисунок 1  
 Схема подключения СТРМ.114.01.00.000 35



Технические характеристики

- |   |        |
|---|--------|
| 1. Диапазон рабочего напряжения питания, В  | 9...36 |
| 2. Номинальное напряжение питания, В        | 24     |
| 3. Степень защиты панели по ГОСТ 14254-2015 | IP40   |

Технические требования

- Подключить регистратор БАРС 2020 согласно схемы подключения СТРМ.114.01.00.000 35, рисунок 1
- Назначение: дистанционный мониторинг транспортных средств с сохранением эксплуатационных параметров и передачей данных по GSM/Wi-Fi.
- Скорость обмена данными по каждому разъёму CAN настраивается отдельно с помощью ПО.

Изм.	Лист	№ докум.	Подп.	Дата	Регистратор БАРС 2020 Габаритный чертёж	Лит.	Масса	Масштаб
Разраб.	Ярмолик			30.06.22			1,5	1:2
Пров.	Кусков					Лист	Листов 1	
Т. контр.						«СТРИМ»		
Н. контр.								
Утв.	Ефремов							