

Рис. 1

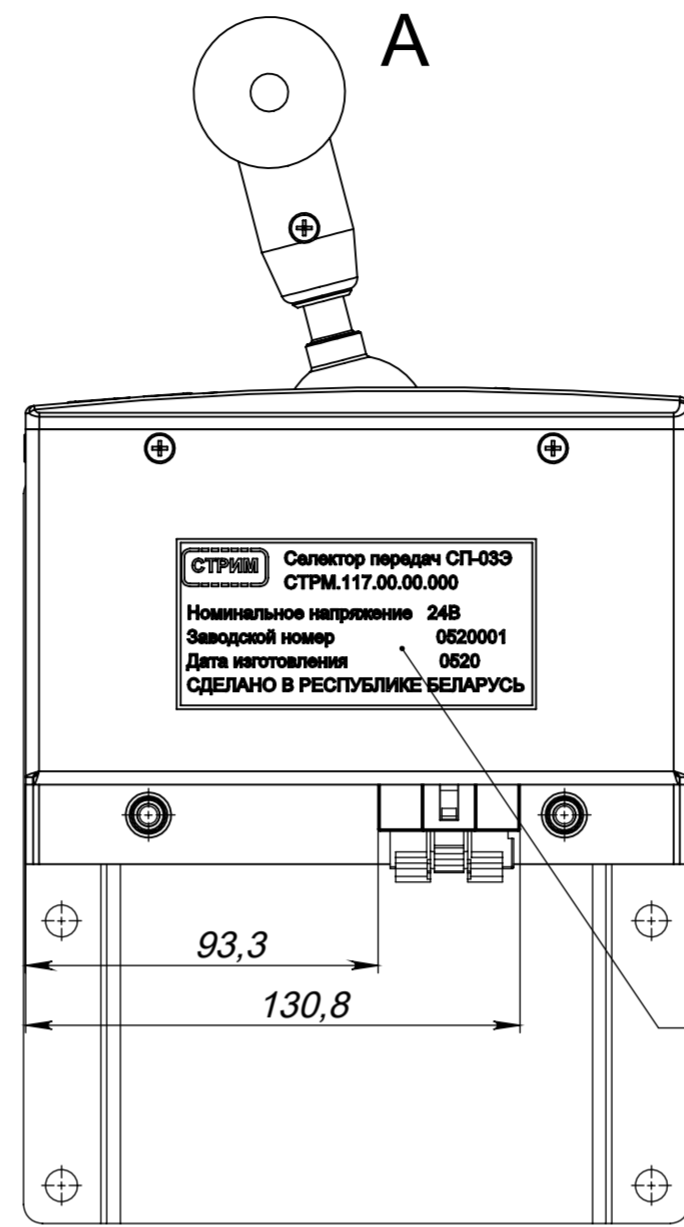
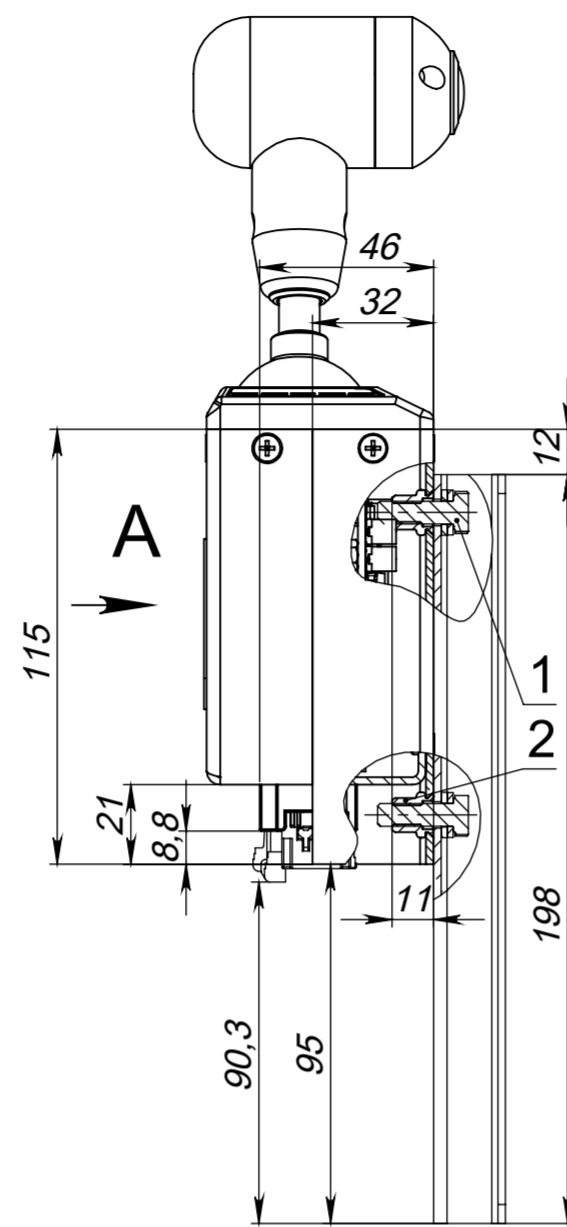
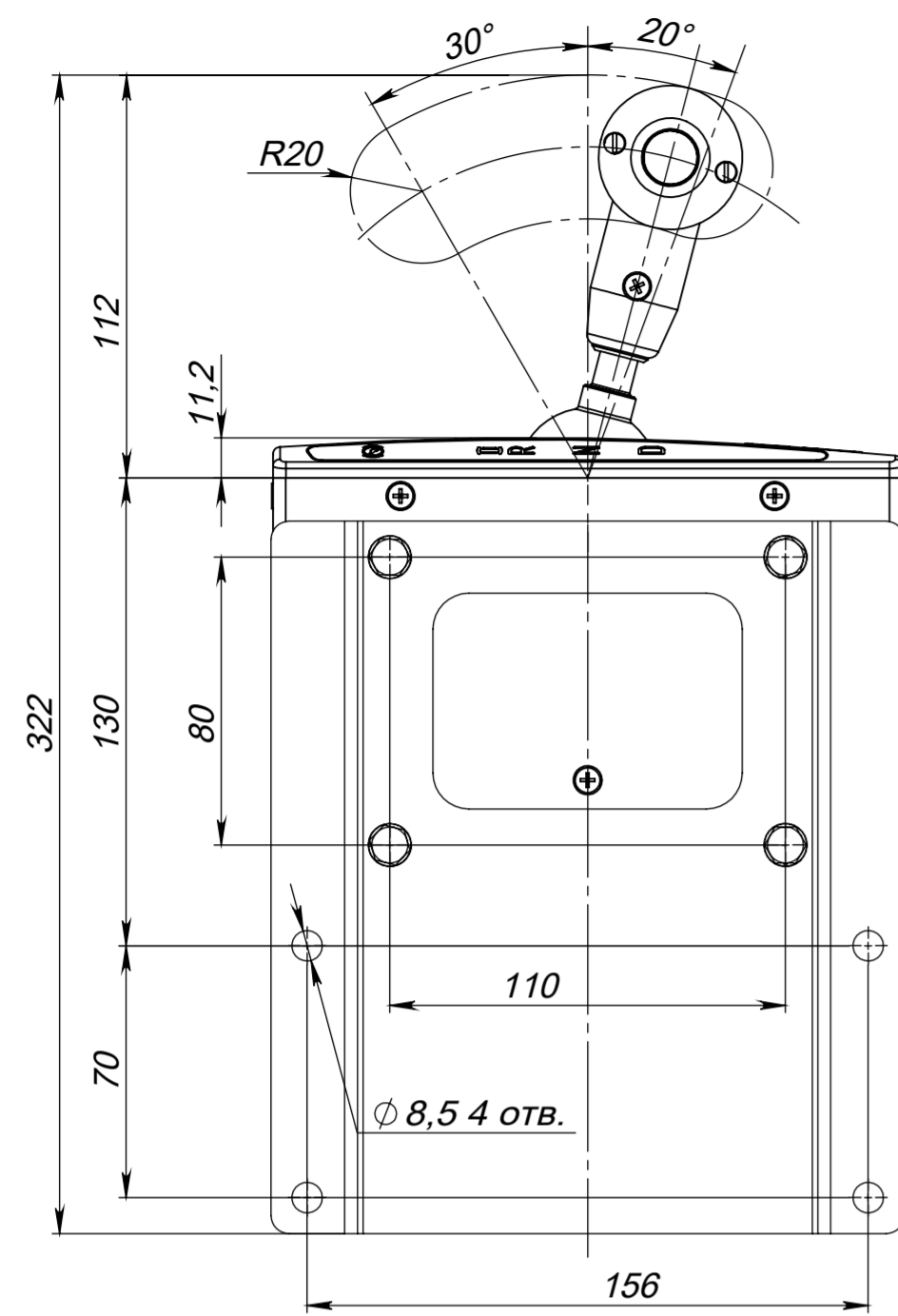
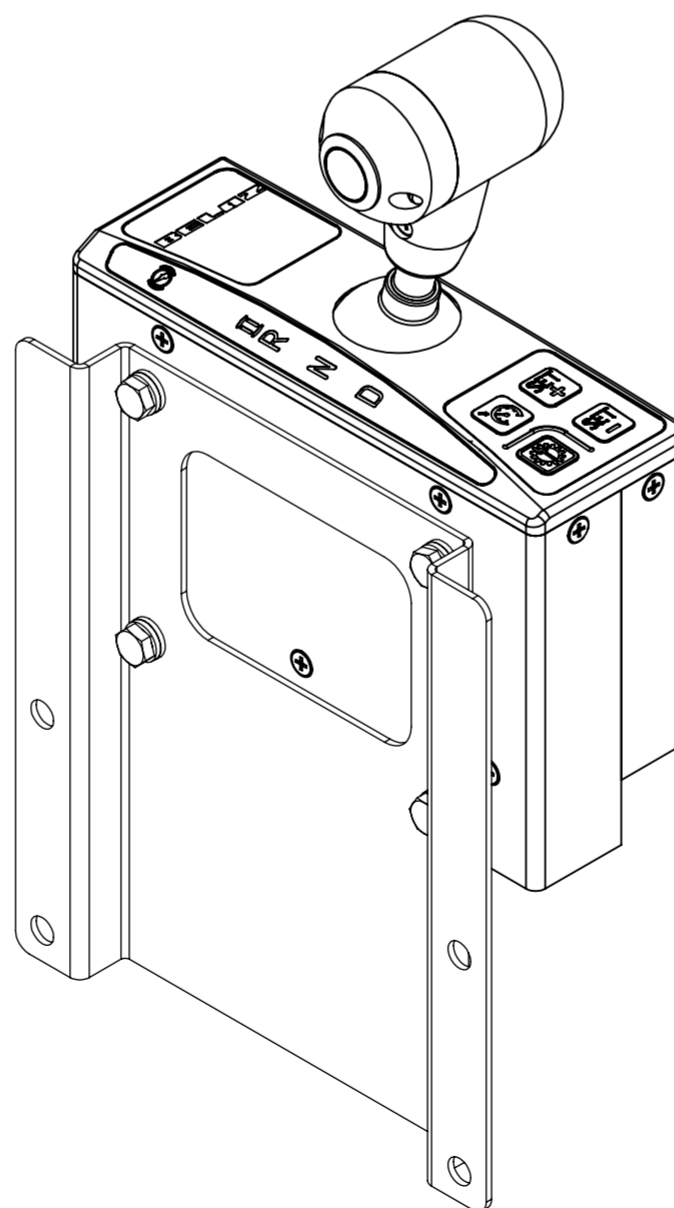
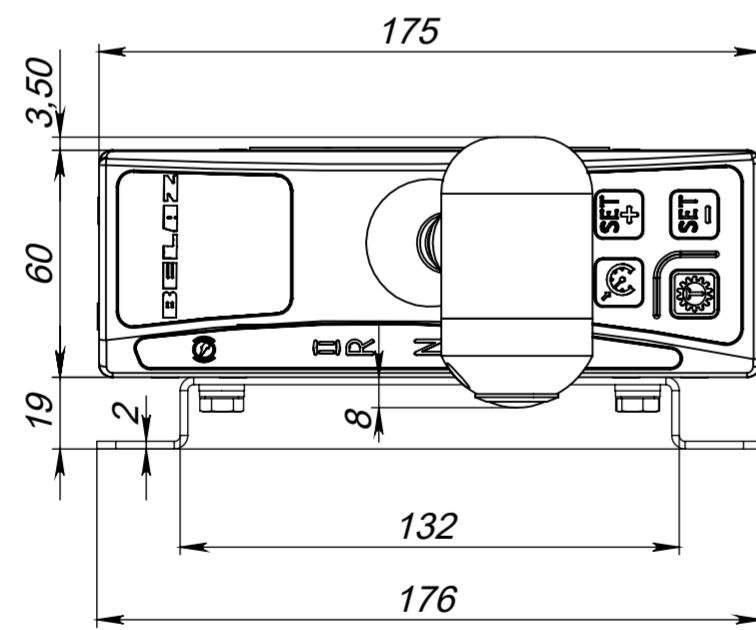


Рис. 2

Цепь	№	ПВАМ-1,0 мм ²
CAN L1	5	
CAN H1	6	
+24 В	15	
+24 В, К	17	
+24 В, К	18	
Общий	12	
Выход Д1	14	
Выход Д2	16	
Выход Д3	8	
Выход Д4	7	
Выход Д5	11	
Выход Д6	13	
Выход Д7	1	
Выход Д8	4	
Выход Д9	9	
Выход Д10	10	
Выход Д11	3	
Выход Д12	2	



- Длину крепежных винтов поз. 1 (резьба М6) выбирать таким образом, чтобы винт не выходил за габарит резьбовой заклепки поз. 2 более чем на 5 мм
- Момент затяжки крепежных винтов поз. 1 - 3...5 Н*м
- Селектор изображен с установленной кабельной частью разъема и дополнительным кронштейном (изображены тонкой линией).
- Применять в кабельной части - разъем гнездовой ТЕ 1-967624-1, контакт - ТЕ 925596-2, сечение провода 0,5-1,5 мм², либо контакт - ТЕ 927775-1, сечение провода 0,5-1 мм²
- Принятые обозначения на схеме электрической подключения Рис. 2:
 - вход АД - вход аналогово-дискретный;
 - вход Р - вход резистивный;
 - вход С - вход счетный;
 - вход Т - вход токовый;
 - выход Д - выход дискретный
- Требования по установке предохранителей:
 - на +24 В - 5 А;
 - на +24 В, К - 15 А (один предохранитель для двух входов)

Перв. примен.
Справ. №
Подпись и дата
Инов. № дубл.
Взам. инв. №
Подпись и дата
Инов. № подл.

				СТРМ.117.00.00.000 ГЧ				
Изм.	Лист	№ докум.	Подп.	Дата	Селектор передач СП-03Э Габаритный чертеж	Лит.	Масса	Масштаб
Разраб.	Кусков			02.06.20				1:2
Пров.	Кусков					Лист	Листов 1	
Т.контр.						ОДО «СТРИМ»		
Нач. КБ								
Н.контр.								
Утв.	Ефремов							