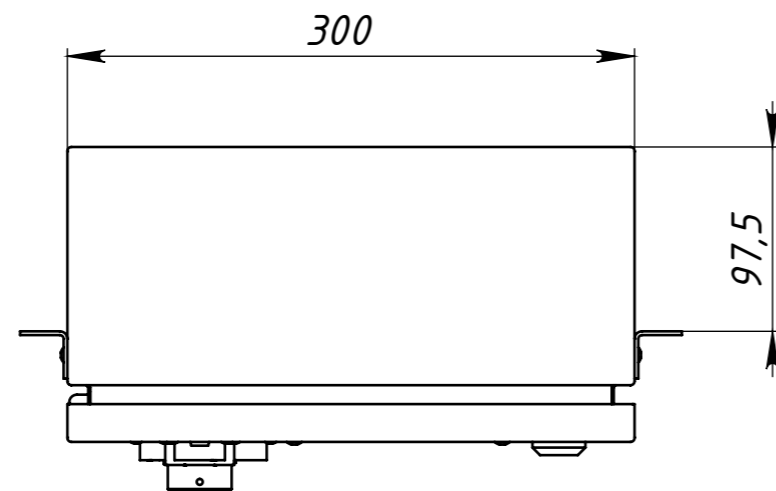
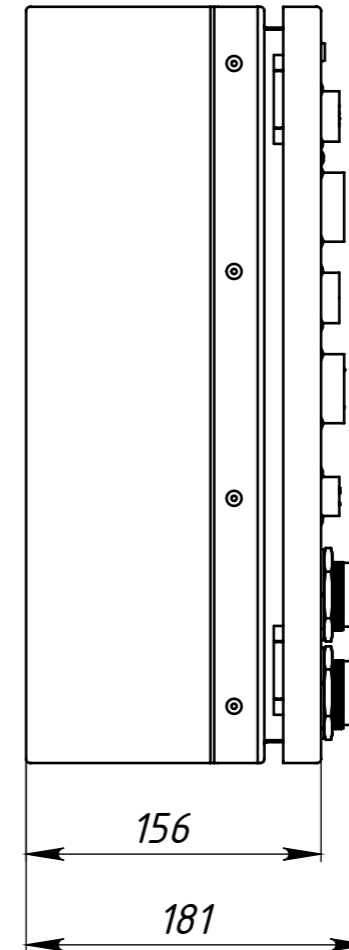
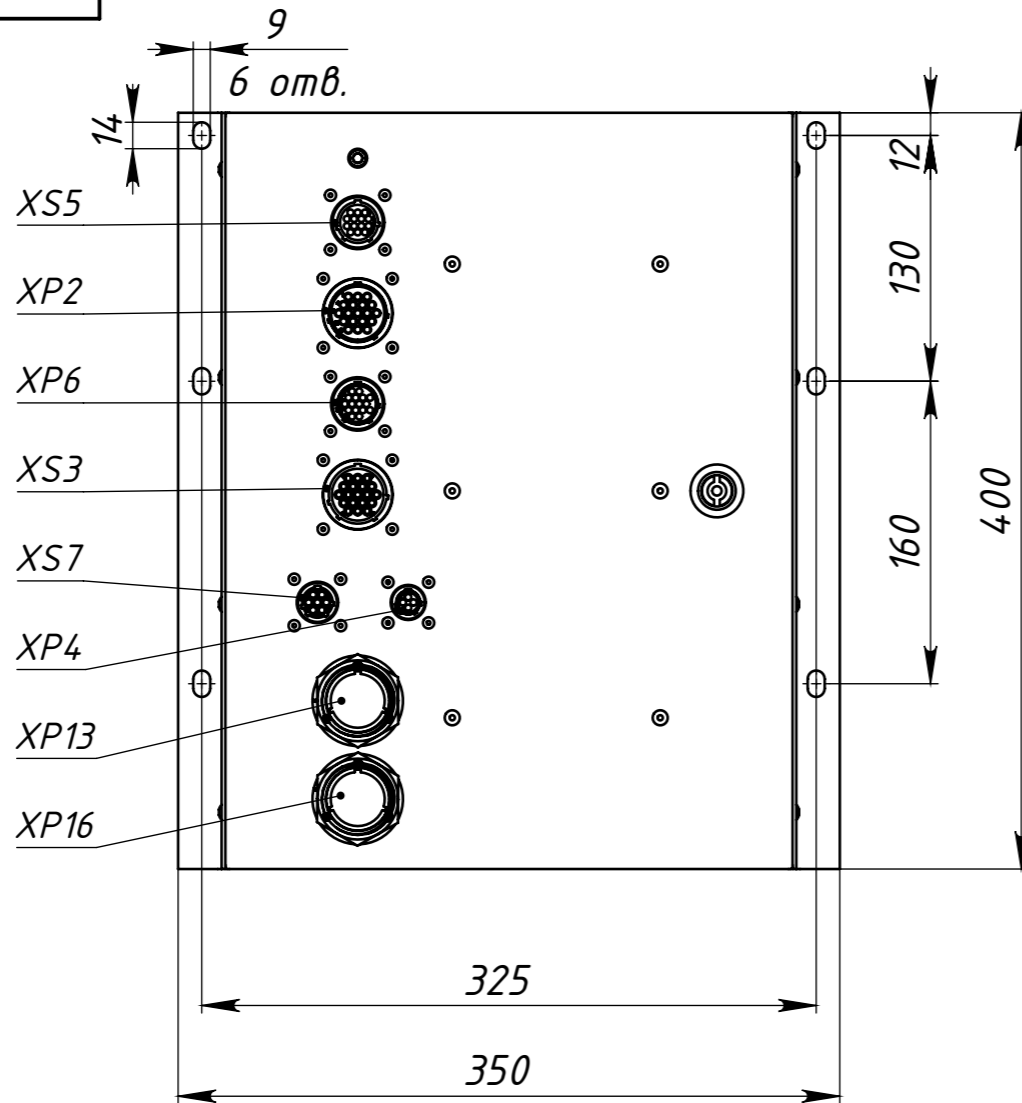


СТРМ.453619.004-06ГЧ



1. Ответные части разъёмов:

- для XS5: разъём штыревой TE 182649-1, контакт штыревой TE 0-163081-8.
- для XP2: разъём гнездовой TE 211770-2, контакт гнездовой TE 0-163083-8.
- для XP6: разъём гнездовой TE 182642-1, контакт гнездовой TE 0-163083-8.
- для XS3: разъём штыревой TE 211772-1, контакт штыревой TE 0-163081-8.
- для XS7: разъём штыревой TE 211400-1, контакт штыревой TE 0-163081-8.
- для XP4: разъём гнездовой TE 206060-1, контакт гнездовой TE 0-163083-8.
- для XP13: разъём гнездовой Deutsch HD36-18-14SE, контакт гнездовой Deutsch 1062-16-0144.
- для XS16: разъём штыревой Deutsch HD36-18-14P, контакт штыревой Deutsch 1060-16-0144.

Инв. № подл.	Подпись и дата
Взам. инв. №	Инв. № дубл.
Подпись и дата	Подпись и дата

СТРМ.453619.004-06ГЧ						
Изм.	Лист	№ докум.	Подп.	Дата		
				07.02.2019		
Разраб.	Салапаев					
Пров.	Ефремов					
Т. контр.						
Н. контр.						
Утв.	Ефремов					
Система СКАТ-01ЭМ.РЗ Габаритный чертеж				Лит.	Масса	Масштаб
					7.50	1:4
				Лист 1	Листов 1	
СТРИМ						