

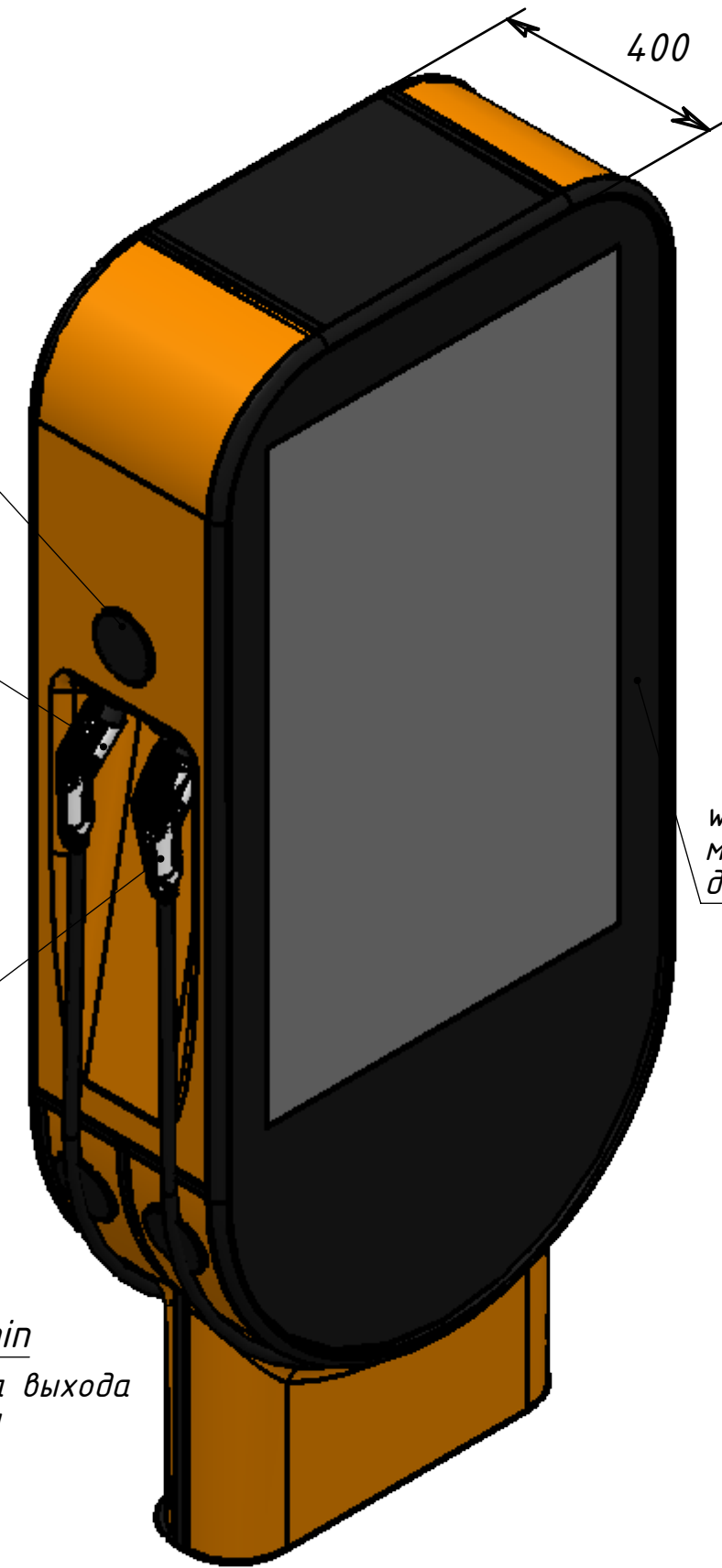
Динамик

XS1

XS2

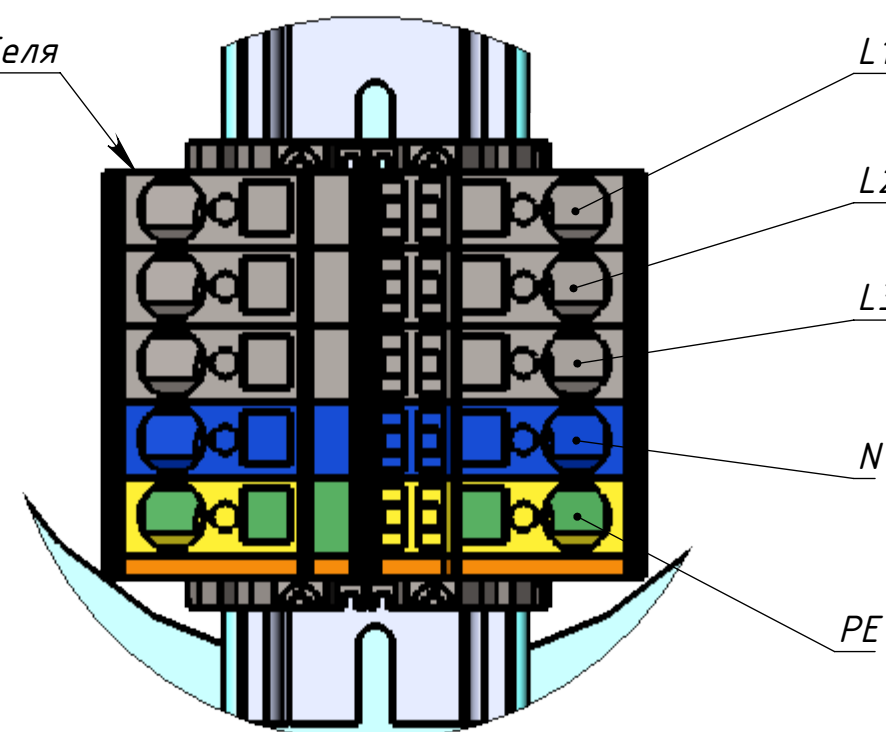
470 min
Длина выхода
кабеля

Вывод кабеля

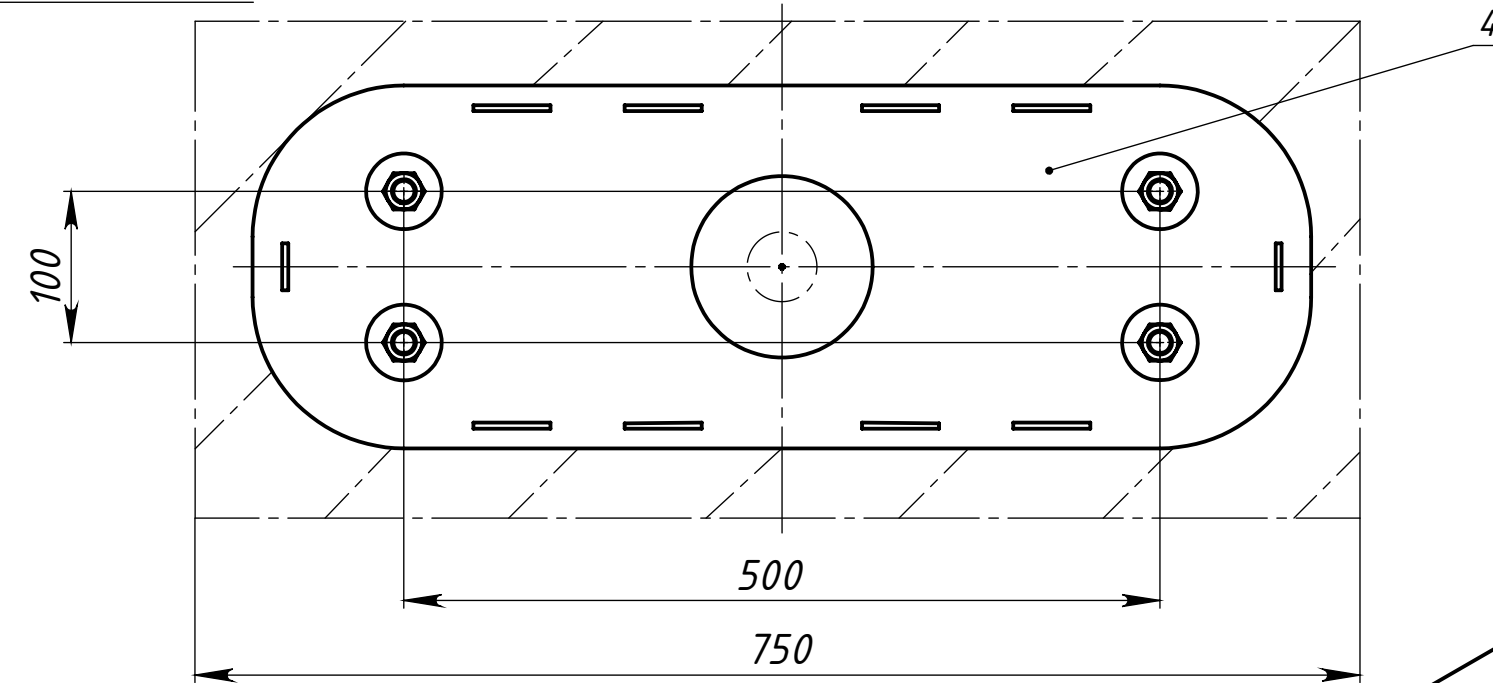
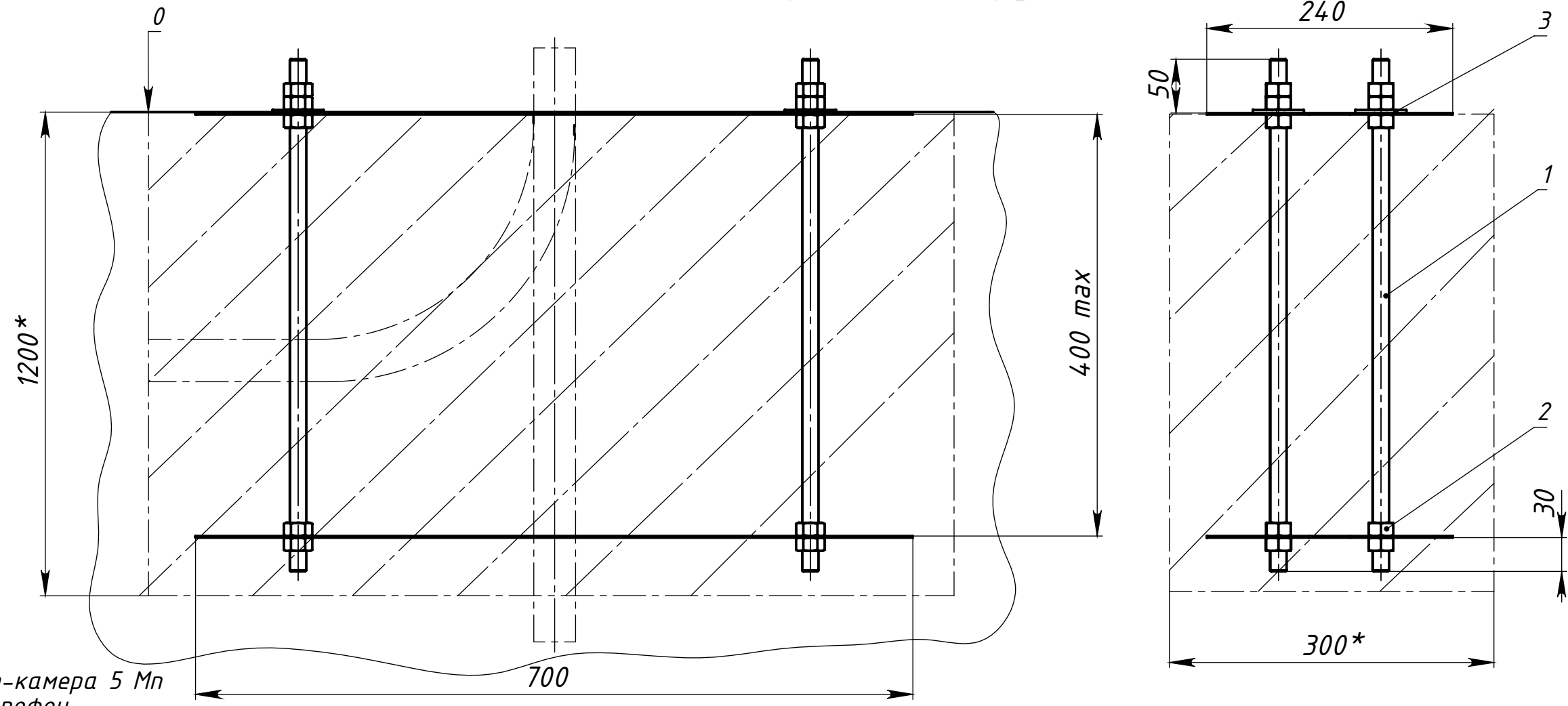


web-камера 5 Мп
микрофон
датчик присутствия

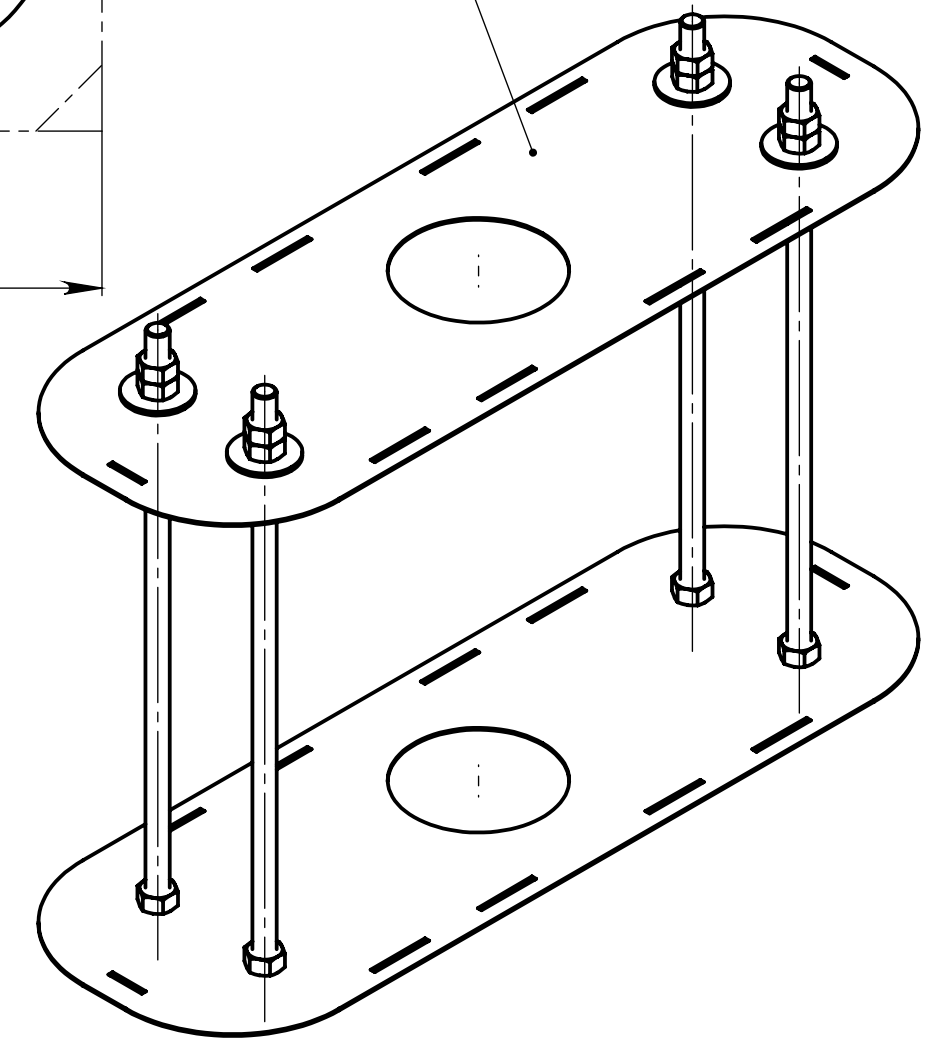
A (1:1)
Вид с верху



3NPE ~50 Гц, 220/380 В
Si 10 мм² или Al 16 мм²



Каркас монтажный п.4



- *Рекомендуемые размеры для фундамента.
- В комплект входят рым-болты-4 шт. - поз.5 для монтажно-демонтажных работ.
- XS1 - Разъём IEC62192
- XS2 - Разъём J1772
- Каркас монтажный (входит в комплект поставки):
 - Поз.1-шпилька M16x500-4 шт.
 - Поз.2-гайка M16-20 шт.
 - Поз.3-шайба широкая 13-4шт.
 - Поз.4-пластина основания - 2шт.
- В фундаменте предусмотреть вывод кабеля и соединить провода согласно виду А.
- Рекомендуемая марка бетона для заливки фундамента М250.

				СТРМ.086.00.00.000ГЧ			
				Станция зарядная АС2			
Изм.	Лист	№ докум.	Подп.	Дата	Лит.	Масса	Масштаб
Пров.		Фомченко				ок.100	1:20
Т.контр.					Лист 1	Листов 1	
Нач. КБ					СТРИМ		
Н.контр.							
Утв.		Ефремов					

Перв. примен.
Справ. №
Подпись и дата
Инв. № дубл.
Взам. инв. №
Подпись и дата
Инв. № подл.