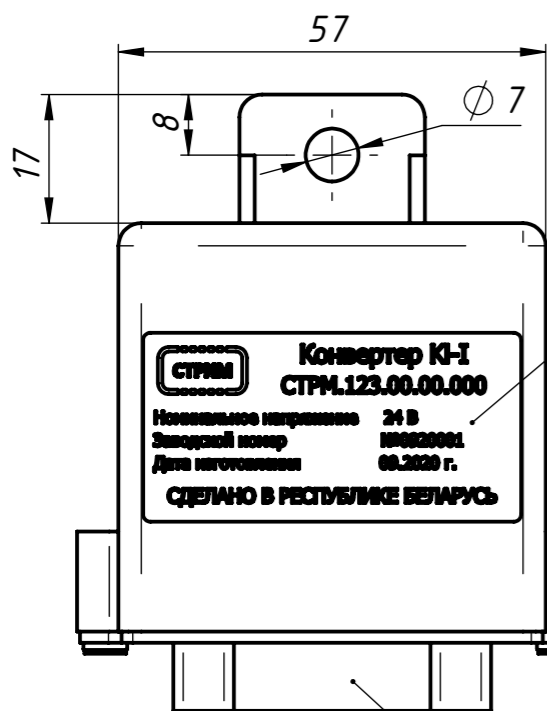
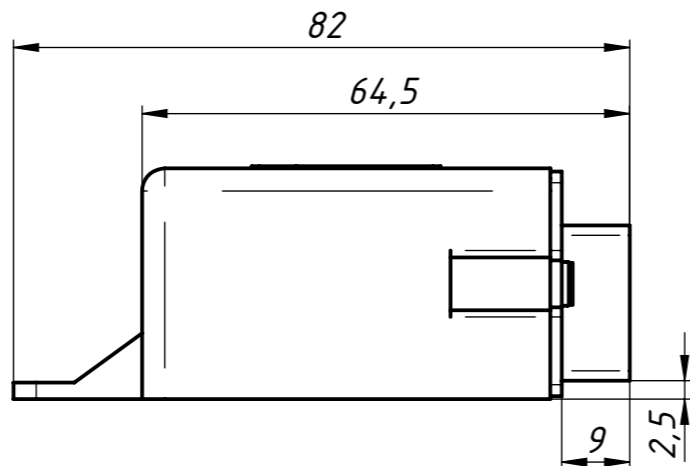
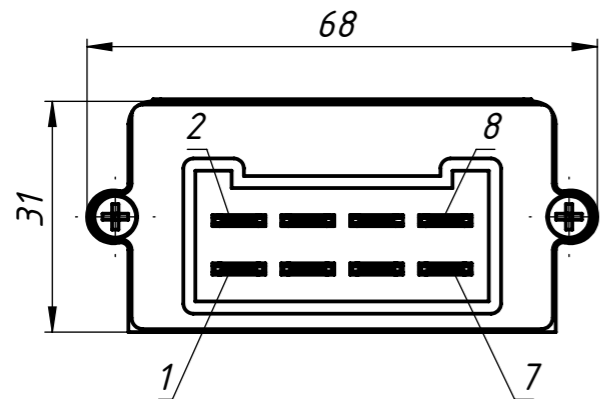


СТРМ.123.00.00.000ГЧ



Маркировка

XP1

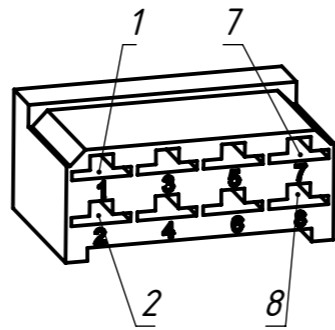
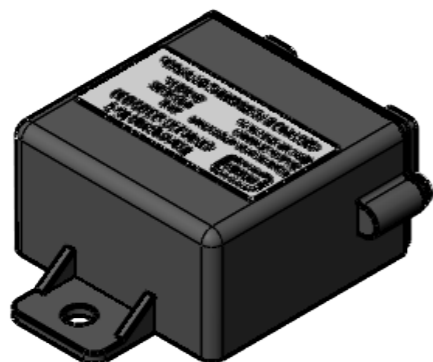


Таблица 1
«Назначение контактов»

Контакт	Цель
1	CAN-L
3	Выход
4	GND
5	CAN-H
7	Вход
8	+24 В



Согласовано:

ОАО "МАЗ"
Главный конструктор
по автомобильной технике -
Начальник УГК

Утверждаю:

ОДО "СТРИМ"
Главный конструктор

А. Ю. Ефремов

П. Э. Шабанов

" 24 " сентября 2020 г.

2020 г.

- Номинальное напряжение - 24В
- Диапазон напряжения питания 18-32 В.
- Потребляемая мощность конвертера при (Uпит=24В), не более - 2Вт.
- Подключение к системе электрооборудования - шина CAN.
- Выход - дискретный. В активном состоянии - напряжение питания, максимальный ток нагрузки не более 1 А.
- Вход - аналоговый. Номинальное входное напряжение 0..5 В.
- По электромагнитной совместимости конвертер соответствует:
 - к кондуктивным импульсным помехам в цепях питания - СТБ ISO 7637-2 (испытательный уровень - IV, уровень качества функционирования II).
 - к помехам в контрольных и сигнальных цепях от емкостных и индуктивных соединений - СТБ ISO 7637-3 (испытательный уровень - IV, уровень качества функционирования II).
 - по допустимому уровню собственных излучаемых импульсных помех - СТБ ISO 7637-2 (степень жесткости испытаний - I, уровень качества функционирования II).
 - к помехам от электростатического разряда по ГОСТ 30378 (степень жесткости I, функциональное состояние С).
 - по уровню радиопомех конвертер должен соответствовать Правилам ООН №10.
- Конвертер устойчив к переплюсовке по питанию и короткому замыканию по любому из выводов.
- Степень защиты конвертера от проникновения посторонних тел и воды по ГОСТ 14254 - IP5X.
- Вид климатического исполнения конвертера У2Т2 по ГОСТ 15150, для эксплуатации в диапазоне температур от минус 40°С до плюс 65°С.
- Температура хранения от минус 50°С до плюс 80°С.
- Режим работы - продолжительный S1 по ГОСТ 3940 (ГОСТ Р 52230).
- Масса изделия, не более - 0,05 кг.
- Маркировка конвертера соответствует ГОСТ 3940.
- Назначение контактов разъёма приведено в таблице 1.
- По неуказанным параметрам конвертер соответствует ГОСТ 3940.

Подпись и дата
Инв. № дубл.
Взам. инв. №
Подпись и дата
Инв. № подл.

СТРМ.123.00.00.000ГЧ

				Лит.	Масса	Масштаб
Изм.	Лист	№ докум.	Подп.	Дата		
Разраб.		Ярмолик		24.09.20		1:1
Пров.		Раевский		24.09.20		
Т. контр.					Лист 1	Листов 2
Н. контр.		Печников		24.09.20		
Утв.						

Конвертер Ki-1

Габаритный чертеж

«СТРИМ»

17. Ответная часть разъема ХР1:

- колодка гнездовая 602608;
- гнездо 203612.

18. Перечень принимаемых CAN-сообщений.

18.1 PGN 61444 Электронный контроллер двигателя 1 EEC1:

- период повторения: в зависимости от скорости двигателя;
- длина сообщения: 8 байт;
- PDU Format: 240;
- PDU Specific: 4;
- уровень приоритета: 3;
- Parameter Group Number: 61444 (0x00F004).

18.2 SPN 190 Обороты двигателя:

- длина сообщения: 2 байта;
- разрешение: 0,125 об/мин/бит, смещение 0;
- диапазон: от 0 до 8031,875 об/мин.

19. Перечень отправляемых CAN-сообщений.

19.1 PGN 65276 Приборная панель DD:

- период повторения: 1 с;
- длина сообщения: 8 байт
- PDU Format: 254;
- PDU Specific: 252;
- уровень приоритета: 6;
- Parameter Group Number: 65276 (0x00FEFC).

19.2 SPN 96 Уровень топлива:

- длина сообщения: 1 байт;
- разрешение: 0,4 %/бит, смещение 0;
- диапазон: от 0 до 100 %.

20. Содержание драгоценных металлов:

- золото 0,001005 г;
- серебро 0,00605 г;
- платина 0,000465 г.

Инв. № подл.	Подп. и дата	Взам. инв. №	Инв. № дубл.	Подп. и дата	Инв. № подл.	СТРМ.123.00.00.000ГЧ				Лист
										2
Изм.	Лист	№ докум.	Подп.	Дата						