

СТРМ.033.00.00.000-02 ГЧ

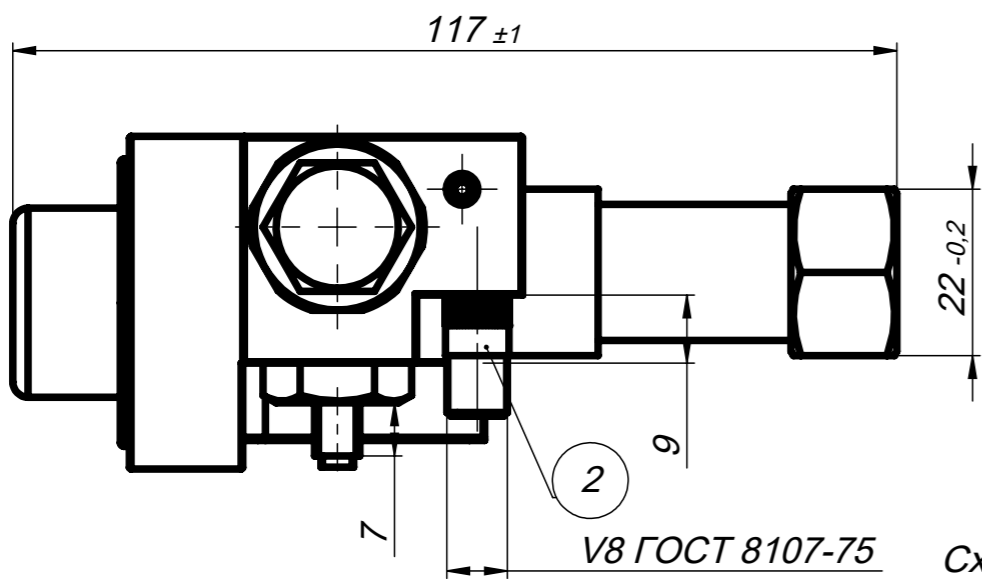
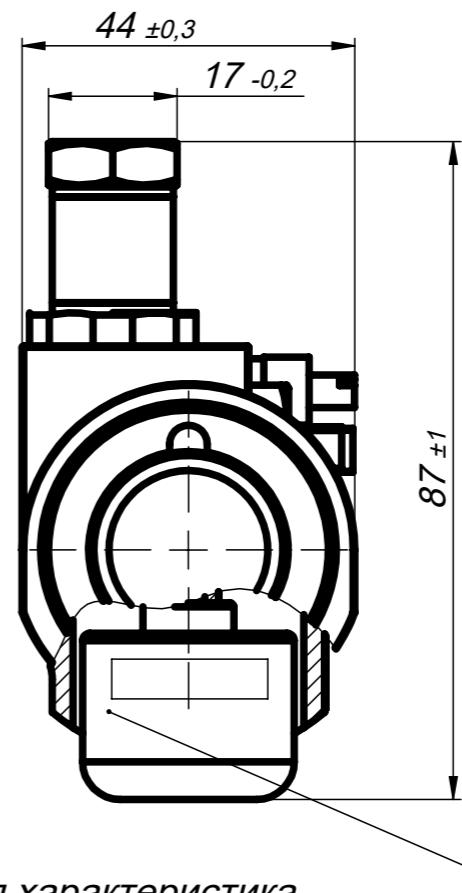
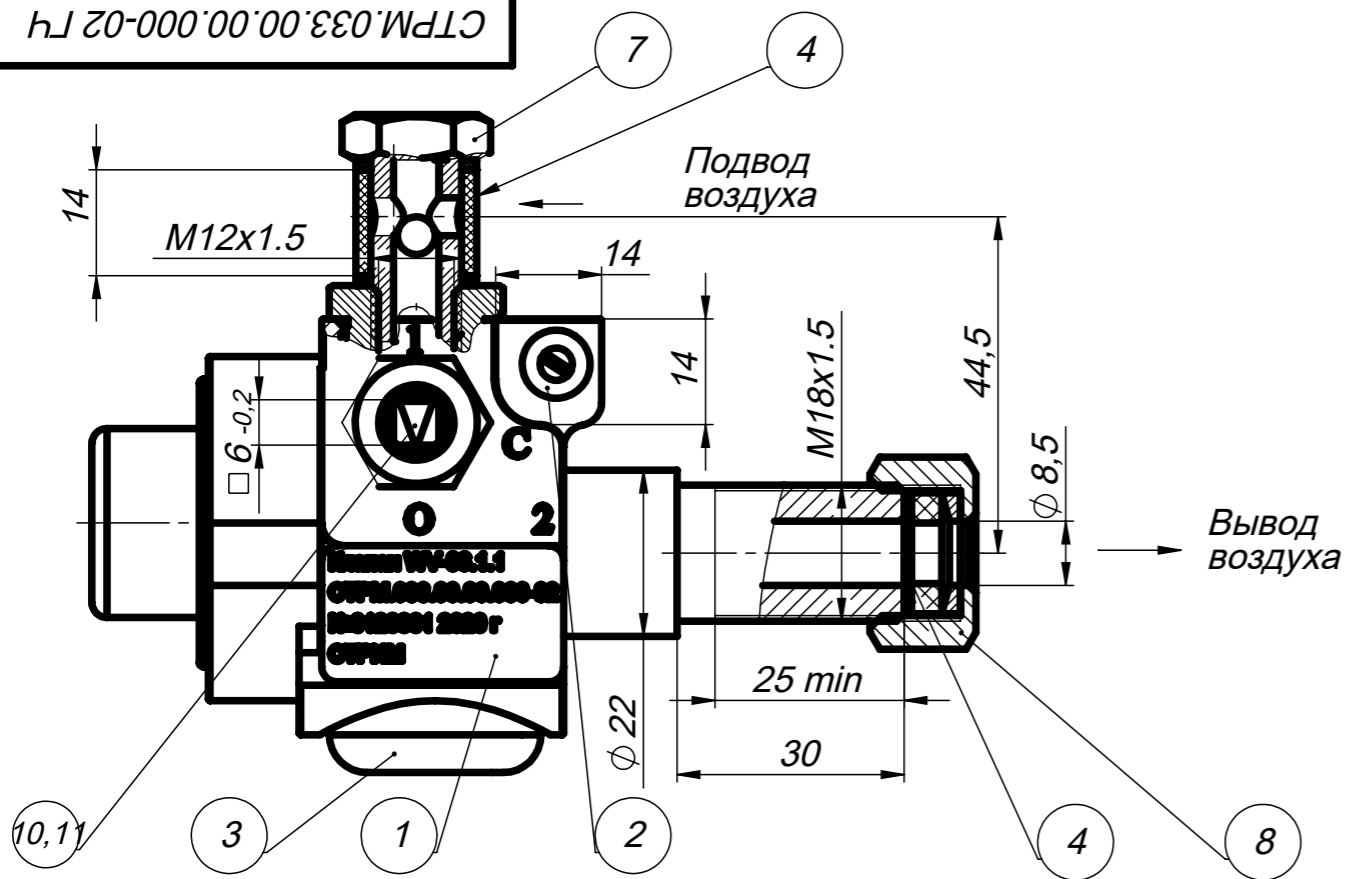
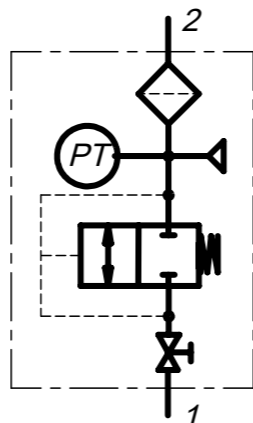


Схема пневматическая



Маркировка выводов и положений.

- 1 - подвод воздуха к клапану.
- 2 - вывод воздуха к шине.
- О - положение крана "Открыто".
- С - положение крана "Закрыто".

Техническая характеристика

1. Рабочее давление воздуха от 0 до 10 бар.
2. Условный проход, Ду 4 мм.
3. Герметичность крана и соединений - класс А ГОСТ9544-2005.

Технические требования.

1. Маркировка изделия.
2. Штуцер внешнего подвода воздуха резьба V8 ГОСТ 8107-75. Затяжка колпачка от руки
3. Датчик давления APSR-B.0R (APS2). Момент затяжки - от руки. Идентификационный номер (ID) датчика на боковой поверхности.
4. Перед монтажом изделия снять транспортные заглушки.
5. Размеры для справок.
6. Чистота воздуха не ниже 9 класса по ГОСТ 17433-80
7. Момент затяжки резьбы в месте подвода воздуха M12x1,5 - 10-20 Нм.
8. Момент затяжки резьбы в месте вывода воздуха M18x1,5 - 20-30 Нм.
9. Интервал рабочих температур от -45°С до +80°С.
10. Для полного открытия клапана повернуть затвор поворотный по часовой стрелки до упора совместив стрелку на затворе с литерой "О".
11. Для полного перекрытия клапана повернуть затвор поворотный против часовой стрелки до упора совместив стрелку на затворе с литерой "С".

Инв. № подл. Подпись и дата
 Взам. инв. № Инв. № дубл. Подпись и дата

				СТРМ.033.00.00.000-02 ГЧ				
Изм.	Лист	№ докум.	Подп.	Дата	Клапан WV-06.1.1 Габаритный чертеж	Лит.	Масса	Масштаб
Разраб.	Кузнецов						0.31	1:1
Пров.	Кусков					Лист	Листов 1	
Т. контр.						«СТРИМ»		
Н. контр.								
Утв.	Ефремов							