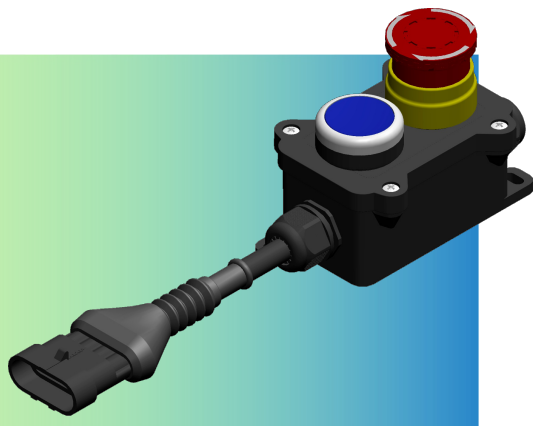


Кнопочные посты серии МИНИ ПКМ-01, ПКМ-02

Назначение и характеристики



Предназначены для формирования дискретного управляющего сигнала в составе систем управления различного назначения.

★ Ключевые преимущества:

- Защита корпуса **IP67** или IP69k
- Количество циклов 2×10^6 (0,1А, 24 В)
- Отсутствие контактных блоков

🔧 Области применения:

- Мобильные машины,
- Промышленные системы управления

🔧 Конфигурации:

- ПКм-01 (с одной кнопкой),
- ПКм-02 (с двумя кнопками)

Типы кнопок



E1

Торсионная система с фиксацией (D = 40 мм)

цвета:



E2

Торсионная система с фиксацией (D = 30 мм)

цвета:



M

Без фиксации

цвета:



★ Другие цвета доступны по согласованию с заказчиком

Технические характеристики

Параметр	Значение
Максимальное рабочее напряжение, В	100
Максимальный коммутируемый ток, мА	500
Сопротивление контакта, МОм	150
Степень защиты	IP67
Диапазон допустимых температур рабочей среды, °С	-40...65
Диапазон температур при транспортировке, °С	-50...80
Виброустойчивость по ГОСТ 17516.1-90	M30

Габаритные размеры и информация для заказа

Формирование кода для заказа:

ПКМ -01 -E2R -NC

ПКМ -02 -E1Y -NC -MR -NO

Тип контакта кнопки 2

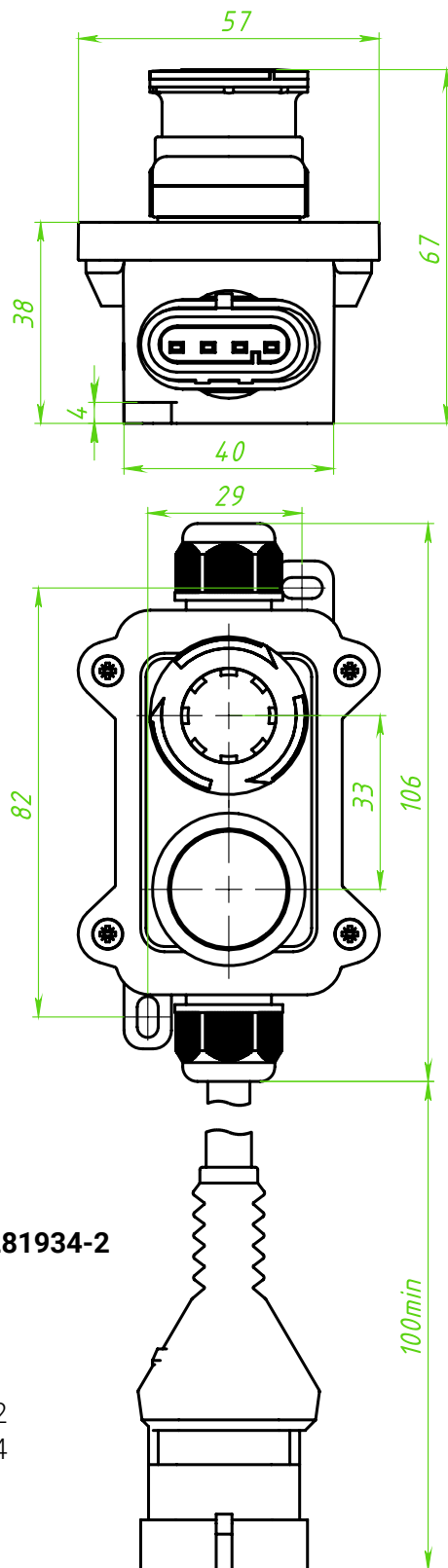
Тип и цвет кнопки 2

Тип контакта кнопки 1

NC NO

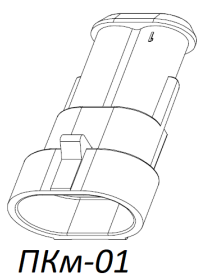
Тип и цвет кнопки 1, W – белый;
Y – желтый; R – красный; G – зеленый
B – синий; *другой

Количество кнопок на пост

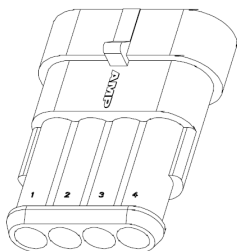


Используемые разъемы

- Двухконтактный **282104-1**, ответная часть **282080-1**
- Четырехконтактный **282106-1**, ответная часть **282088-1**
- Контакты к ответной части **282403-1**, уплотнитель провода **281934-2**



ПКМ-01



ПКМ-02

Кнопка 1 – контакты 1, 2
Кнопка 2 – контакты 3, 4



Соединяя технологии

212029 Республика Беларусь,
г. Могилев, ул. Габровская 17

+375 222 78 90 63

strim@strim-tech.com

<https://strim-tech.com>

Компания СТРИМ не несет ответственности за возможные ошибки в каталогах, брошюрах и других печатных материалах. Компания оставляет за собой право вносить изменения в продукцию без предварительного уведомления. Это относится также к уже заказанной продукции, если только вносимые изменения не требуют соответствующей коррекции уже согласованных спецификаций.

Название и логотип СТРИМ является собственностью ОДО СТРИМ. Все права защищены.